

324-0

**VTH 11-169/1** MINISTERIE VAN OORLOG

**VOORLOPIGE TECHNISCHE HANDLEIDING  
nr 11-169/1**

VBDD nr 4/1/49

**RADIO-INSTALLATIE  
KL/GRC-3030  
(BEDIENINGSHANDLEIDING)**



**XXXXXXXXXXXXXXXXXXXX**

Voorlopige Technische Handleiding nr. 11-169/1

VBDD nr. 4/1/49

RADIO-INSTALLATIE KL/GRC-3030

(BEDIENINGSHANDLEIDING)



DIENSTGEHEIM

De gegevens en inlichtingen uit deze handleiding mogen niet aan de pers of aan onbevoegden worden verstrekt.

## INHOUD

### HOOFDSTUK 1 BESCHRIJVING

	blz.
1.1 Algemeen . . . . .	7
1.2 Toepassing . . . . .	8
1.3 Technische gegevens . . . . .	8
1.3.1 Zend-ontvanger RT-3030/GRC-3030 . . . . .	8
1.3.2 Kristal-ijkoscillator SG-3007/GRC-3030 . . . . .	9
1.3.3 Voedingseenheid DY-3030/GRC-3030 . . . . .	10
1.3.4 Aansluitkast N20Z56 . . . . .	10
1.4 Buizentabel . . . . .	11
1.5 Samenstellende onderdelen . . . . .	12
1.5.1 Basisuitrusting . . . . .	12
1.5.2 Aanvulling tot Grondpostuitrusting . . . . .	13
1.5.3 Aanvulling tot Voertuiguitrusting . . . . .	14
1.6 Reserve onderdelen . . . . .	14
1.6.1 Doos CY-3020 . . . . .	14
1.6.2 Kristal-ijkoscillator SG-3007/GRC-3030 . . . . .	14
1.7 Bijbehorende benodigdheden . . . . .	14
1.8 Korte beschrijving van de diverse onderdelen . . . . .	15
1.8.1 Zend-ontvanger RT-3030/GRC-3030 . . . . .	15
1.8.2 Kristal-ijkoscillator SG-3007/GRC-3030 . . . . .	15
1.8.3 Voedingseenheid DY-3030/GRC-3030 . . . . .	15
1.8.4 Aansluitkast N20Z56 . . . . .	15
1.8.5 Antenne-voorzieningen . . . . .	16

### HOOFDSTUK 2 AANSLUITINGEN EN INSTALLATIE

2.1 Aansluitbussen en hun functie . . . . .	17
2.1.1 Zend-ontvanger RT-3030/GRC-3030 . . . . .	17
2.1.2 Kristal-ijkoscillator SG-3007/GRC-3030 . . . . .	19
2.1.3 Voedingseenheid DY-3030/GRC-3030 . . . . .	20
2.1.4 Aansluitkast N20Z56 . . . . .	21
2.2 Installatie in voertuigen . . . . .	22
2.3 Installatie als grondpost . . . . .	22
2.4 Het kiezen van een antenne-opstelling . . . . .	22

	blz.
2.5	Het oprichten van een antenne te velde . . . . . 24
2.5.1	Het spannen van de draad-antenne . . . . . 24
2.5.2	Het oprichten van de staaf-antenne . . . . . 25
2.6	Het uitleggen van de tegencapaciteiten. . . . . 25
2.7	Aansluitingen tussen de onderdelen der installatie . . . . . 26

### HOOFDSTUK 3 BEDIENING

3.1	Bedieningsorganen en hun functie. . . . . 28
3.1.1	Zend-ontvanger RT-3030/GRC-3030 . . . . . 28
3.1.2	Kristal-ijkoscillator SG-3007/GRC-3030 . . . . . 32
3.1.3	Voedingseenheid DY-3030/GRC-3030 . . . . . 33
3.2	In werking stellen van de zend-ontvanger . . . . . 33
3.2.1	Vorbereidende maatregelen . . . . . 33
3.2.2	Inschakelen van de voeding . . . . . 35
3.3	Afstemmen op een opgekregen frequentie . . . . . 35
3.4	Afstemmen op een tegenpost . . . . . 41
3.5	Verder instellen van de zend-ontvanger . . . . . 41
3.6	Laatste instellingen aan de zend-ontvanger . . . . . 42
3.7	Uitschakelen van de radio-installatie. . . . . 43
3.8	Bediening in noodgevallen . . . . . 43

### HOOFDSTUK 4 VERKLARING VAN DE WERKING

4.1	Algemeen . . . . . 47
4.2	Zend-ontvanger RT-3030/GRC-3030 . . . . . 47
4.3	Kristal-ijkoscillator SG-3007/GRC-3030 . . . . . 49
4.4	Voedingseenheid DY-3030/GRC-3030 . . . . . 50
4.5	Aansluitkast N20Z56 . . . . . 51

### HOOFDSTUK 5 PREVENTIEF ONDERHOUD

5.1	Omschrijving van de handelingen . . . . . 52
5.1.1	Tasten . . . . . 52
5.1.2	Onderzoeken. . . . . 52
5.1.3	Vastzetten . . . . . 53
5.1.4	Reinigen. . . . . 53
5.1.5	Instellen. . . . . 53
5.1.6	Smeren . . . . . 53
5.2	Uitvoeren van de handelingen . . . . . 54

	blz.
5.3 Taaklijsten . . . . .	54
5.3.1 Radio-installatie KL/GRC-3030 als geheel . . . . .	54
5.3.2 Zend-ontvanger RT-3030/GRC-3030 . . . . .	54
5.3.3 Voedingseenheid DY-3030/GRC-3030 . . . . .	55
5.3.4 Kristal-ijkoscillator SG-3007/GRC-3030 . . . . .	56
5.3.5 Aansluitkast N20Z56 . . . . .	56
5.4 Periodieke controle op de werking. . . . .	56
5.4.1 Voorbereidende maatregelen . . . . .	57
5.4.2 Inschakelen . . . . .	57
5.4.3 Controle op de werking . . . . .	58
5.4.4 Uitschakelen . . . . .	59

## LIJST VAN FIGUREN

nr.	titel	blz.
1	Radio-installatie KL/GRC-3030, hoofdonderdelen . . . . .	7
2	Zend-ontvanger RT-3030/GRC-3030, frontpaneel . . . . .	18
3	Kristal-ijkoscillator SG-3007/GRC-3030, frontpaneel . . . . .	19
4	Voedingseenheid DY-3030/GRC-3030, frontpaneel . . . . .	20
5	Aansluitkast N20Z56, frontpaneel . . . . .	22
6	Radio-installatie KL/GRC-3030, gemonteerd op Jeep . . . . .	23
7	Plaats van de gaten in het Universeel Draagrek MT-3001 . . . . .	23
8	Het spannen van de draadantennes . . . . .	24
9	Zend-ontvanger RT-3030/GRC-3030, blokschema . . . . .	47
10	Kristal-ijkoscillator SG-3007/GRC-3030, blokschema . . . . .	49
11	Voedingseenheid DY-3030/GRC-3030, blokschema . . . . .	50
12	Zend-ontvanger RT-3030/GRC-3030, principeschema	
13	Kristal-ijkoscillator SG-3007/GRC-3030, principeschema	
14	Voedingseenheid DY-3030/GRC-3030, principeschema	
15	Aansluitkast N20Z56, principeschema	



# HOOFDSTUK 1

## BESCHRIJVING

### 1.1 Algemeen

De radio-installatie KL/GRC-3030 bestaat uit de volgende hoofdonderdelen :

Zend-ontvanger RT-3030/GRC-3030  
Kristal-ijkoscillator SG-3007/GRC-3030  
Voedingseenheid DY-3030/GRC-3030  
Aansluitkast N20Z56

Deze onderdelen worden gemonteerd op het draagrek N60Z830, welke met vier schokbrekers op de montageplank N60Z831 geschroefd wordt (zie fig. 1). De plaatsen van

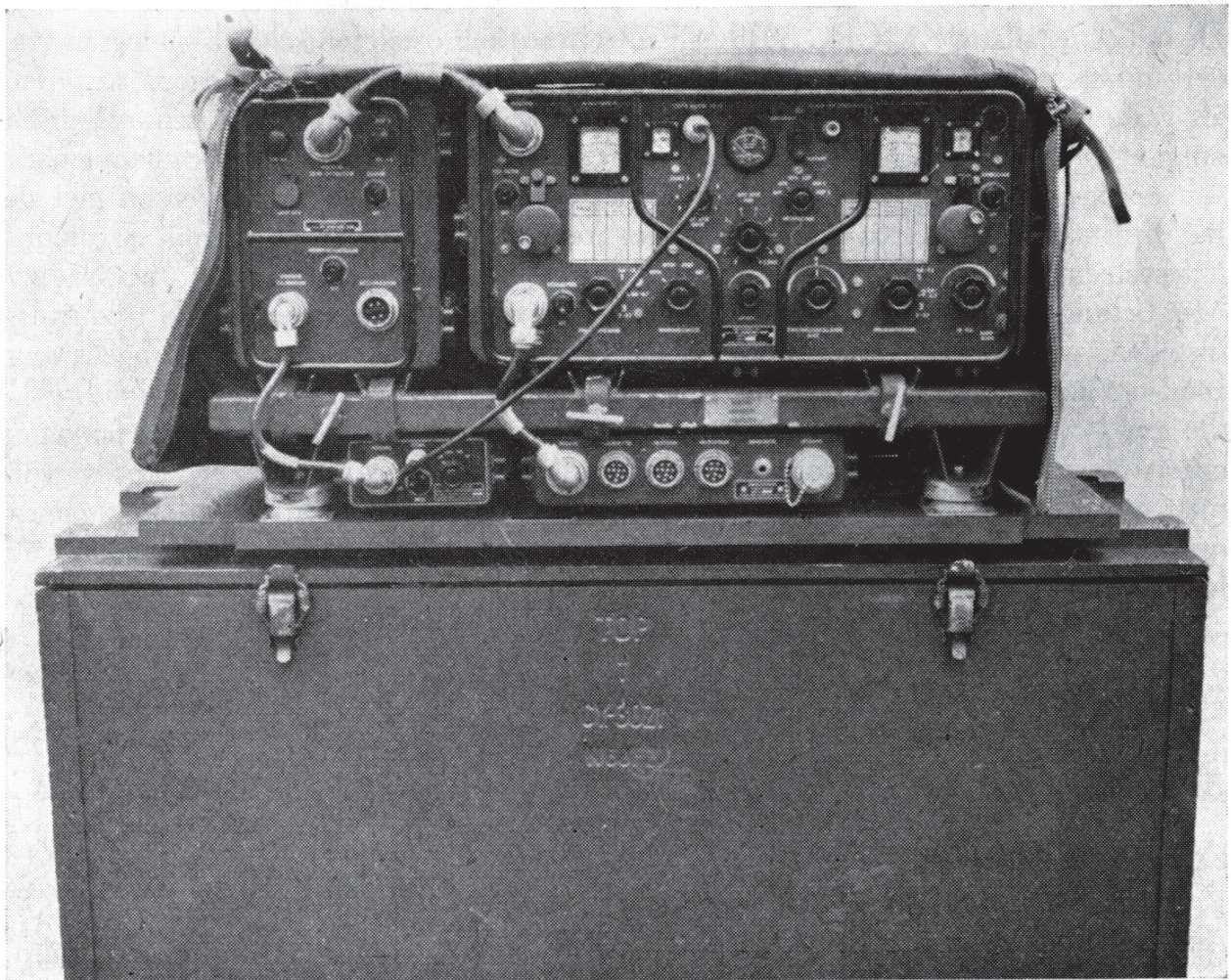


Fig. 1 Radio-installatie KL/GRC-3030, hoofdonderdelen

de schokbrekers mogen niet verwisseld worden. De juiste plaatsing gezien vanaf het type-plaatje van het draagrek, is:

C-1020-T4: rechts-achter  
 C-1030-T4: links-achter en rechts-voor  
 C-1040-T4: links-voor

Behalve de bijbehorende onderdelen, zoals antenne-onderdelen, luidsprekers, hoofd-telefoons, microfoons, enz., die samen met de hoofdonderdelen de basisuitrusting vormen, *moeten* hieraan nog onderdelen worden toegevoegd, om de installatie compleet te maken tot grondpost of tot voertuigpost.

Voor de voeding van de installatie is een 24 volts-accu (c.q. de voertuig-accu) nodig. *Bij gebruik van de voertuig-accu moet de min (—) hiervan aan het chassis van het voertuig liggen.*

## 1.2 Toepassing

De radio-installatie KL/GRC-3030 kan zowel voor radio-telefonische als -telegrafische verbindingen in de 2-12 MHz band worden gebruikt (AM), en kan toegepast worden als vaste installatie of als mobiele installatie op voertuigen. Hij kan principieel alléén ontvangen op dezelfde frequentie als waarop de zender werkt (Simplex). Snel overgaan van de ene frequentie op de andere is niet mogelijk. Hij kan samenwerken met de radio-installatie AN/GRC-9, omdat zowel frequentiegebied, afstandbereik en modulatiesysteem, als de verschillende werkwijzen, praktisch gelijk zijn.

Met behulp van de kristal-ijkoscillator kan men de zend-ontvanger op de frequentie instellen, waarop men moet werken. De gloeispanningen en hoogspanningen voor zend-ontvanger en kristal-ijkoscillator worden geleverd door de voedingseenheid.

De zend-ontvanger is verbonden met de aansluitkast, waarop de hoofdtelefoon(s) en/of luidspreker, alsmede microfoon en seinsleutel worden aangesloten. Tevens kan men op de aansluitkast een afstandbedieningseenheid aansluiten, waardoor men de installatie op afstand kan bedienen. (Het in- of uitschakelen van de voedingseenheid kan niet op afstand geschieden).

## 1.3 Technische gegevens

### 1.3.1 Zend-ontvanger RT-3030/GRC-3030

Frequentiegebied:

totaal over drie banden:	2-12 MHz
Band 3:	2,0-3,7 MHz
Band 2:	3,6-6,7 MHz
Band 1:	6,6-12 MHz





DIENSTGEHEIM

1.3.3 Voedingseenheid DY-3030/GRC-3030

Benodigde ingangsspanning :	24 volt
Polariteit :	min (—) aan chassis
Stroomafname van de accu :	
bij ontvangen (ZENDER-UIT op UIT):	max. 3,3 amp.
bij zenden :	max. 6,6 amp.
Afgegeven spanningen :	gloeispanning : 24 volt
	hoogspanning 1: 275 volt
	hoogspanning 2: 500 volt
Hoogspanningsbronnen :	2 roterende omzetters
Afmetingen :	hoogte : 235 mm
	breedte: 195 mm
	diepte : 295 mm
Gewicht :	16 kg

1.3.4 Aansluitkast N20Z56

Inkomende leidingen :	relaisleiding bedieningsrelais
	katodeleiding LF oscillator
	microfoonleiding
	LF uitgang
	+24 volt
	aardleiding
Aansluitmogelijkheden voor :	luidspreker
	telefoon(s)
	microfoon
	seinsleutel
	afstandbedieningseenheid
Afmetingen :	hoogte : 65 mm
	breedte: 280 mm
	diepte : 110 mm
Gewicht :	1,5 kg

## 1.4 Buizentabel

Schema nr.	CV typering	Europees type	Amerikaans type	Functie
------------	-------------	---------------	-----------------	---------

## Zend-ontvanger RT-3030/GRC-3030:

V1	CV454	EF93	6BA6	HF voorversterker
V2	CV2128	ECH81	6AJ8	Oscillator/mengbuis
V3	CV454	EF93	6BA6	1e MF versterker
V4	CV454	EF93	6BA6	2e MF versterker
V5	CV452	EBC90	6AT6	Detector, LF voorversterker
V6	CV454	EF93	6BA6	LF versterker
V7	CV1862	EL90	6AQ5	LF eindversterker, modulator
V8	CV1862	EL90	6AQ5	LF eindversterker, modulator
V9	CV454	EF93	6BA6	Zwevingoscillator
V10	CV454	EF93	6BA6	LF oscillator
V11	CV1862	EL90	6AQ5	Zender-stuuroscillator
V12	CV1862	EL90	6AQ5	Scheidingsversterker
V13	CV124	QE06/50	807	HF eindversterker
E1		80975		Schaalverlichting
E2		80975		Schaalverlichting

## Kristal-ijkoscillator SG-3007/GRC-3030:

V201	CV455	ECC81	12AT7	Kristaloscillator, Multivibrator
V202	CV455	ECC81	12AT7	Multivibrator, Versterker
V203		Z8		Neonbuis-toonoscillator

## 1.5 Samenstellende onderdelen

### 1.5.1 Basisuitrusting

VBDD Stocknr.	aantal	onderdelen
N20S1002	1	Basisuitrusting radio-installatie KL/GRC-3030, bestaande uit:
a. Hoofdonderdelen (opgeborgen in de transportkist CY-3021)		
N20S1002/1	1	Zend-ontvanger RT-3030/GRC-3030
N30F6051	1	Kristal-ijkoscillator SG-3007/GRC-3030
N30H10	1	Voedingseenheid DY-3030/GRC-3030
N20Z56	1	Aansluitkast
N60Z830	1	Draagrek
N20Z1220	1	Schokbreker C-1020-T4 (licht)
N20Z1230	2	Schokbrekers C-1030-T4 (middelzwaar)
N20Z1240	1	Schokbreker C-1040-T4 (zwaar)
N60Z831	1	Montageplank
N60F523	1	Hoes CW-3004
N30E46	1	Kabel CX-3046
N30E47	1	Kabel CX-3047
N30E48	1	Kabel CX-3048
N30E84	1	Kabel CX-3084, coaxiaal
N60F21	1	Transportkist CY-3021
b. Antenne-onderdelen e.d. (opgeborgen in de hoes BG-174)		
2A203-101	1	Antenne AT-101/GRC-9 (gewikkeld op haspel RL-29)
2A203-102	1	Antenne AT-102/GRC-9 (gewikkeld op haspel RL-29)
2A2416A	6	Antennesecties MS-116-A
2A2417A	2	Antennesecties MS-117-A
2A2418A	2	Antennesecties MS-118-A
N20A10010	1	Antennespruitstuk AB-3002
2A2088-65B	1	Antennevoet MP-65-B
1B128	3m	Draad W-128
2A3129	2	Haspels RL-29 (voor antennes AT-101 en AT-102/GRC-9)
2Z8060-174	1	Hoes BG-174

VBDD Stocknr.	aantal	onderdelen
c. Diverse onderdelen (opgeborgen in de tas BG-172)		
N60F18	1	Doos CY-3020 (voor reservedelen, zie 1.6.1)
2B955 of 5965-285-0745	2	Hoofdtelefoons NT-49507 of: CCN-49507-B
	2	Instructiekaarten IK 11-169 (in tas nr. 1)
	1	Legerboek LB-30 (in tasje)
N60C21	1	Luidspreker LS-3021
N60Z827	1	Looplampje MX-3027
2B1657-29A	2	Microfoons M-29A/U
2B1095	3	Ophanghaken (voor microfoon enz.)
3Z3445	1	Seinsleutel J-45
N60Z551	1	Tasje voor LB-30
ZA6292	1	Tas nr. 1 (voor Techn. Handl. en Instr. kaarten)
2Z551-172	1	Tas BG-172
	1	Voorlopige Technische Handleiding VTH 11-169/1 (in tas nr. 1)
3E6000-1334.1	2	Verlengsnoeren CX-1334/U

## 1.2 Aanvulling tot grondpostuitrusting

VBDD Stocknr.	aantal	onderdelen
N30E73	1	Accukabel CX-3073 (10m)
N20A10011	1	Antenne-driepoot AB-3001
N20A601	1	Antenne-Hijsuitrusting MX-3014 bestaande uit:
N20A601-2		1 ophangkoord
N20A601-1		1 ophangkoord met takelinrichting
2A3327A	12	Grondpennen GP-27-A
2A3128	1	Haspel RL-28 (voor Tuitouwen GY-12 en GY-42)
2A3129	1	Haspel-29 (voor tegencapaciteiten)
2A712	1	Tegencapaciteit CP-12 } (gewikkeld op
2A713	1	Tegencapaciteit CP-13 } Haspel RL-29)
2A1312	1	Tuitouw GY-12 } (gewikkeld op Haspel RL-28)
2A1336-42	1	Tuitouw GY-42 }

1.5.3 *Aanvulling tot voertuiguitrusting*

VBDD Stocknr.	aantal	onderdelen
N20Z1015	1	Aanvulling tot Voertuiguitrusting bestaande uit: Accukabel CX-3072 (2m) Antennesteun MP-50-A Assortiment bevestigingsmateriaal
N30E72	1	
2A2090-50	1	

1.6 **Reserve onderdelen**1.6.1 *Doos CY-3020*

In de doos CY-3020 bevinden zich de volgende reserve-onderdelen:

VBDD Stocknr.	aantal	onderdelen
N60Q5851	1	Buizentrekker (met penrichter)
2J807	1	Elektronenbuis CV124
2J6AT6	1	Elektronenbuis CV452
2J6BA6	1	Elektronenbuis CV454
2J6AQ5	1	Elektronenbuis CV1862
2J6AJ8	1	Elektronenbuis CV2181
N20Z333	4	Koolborstels (24 V)
N20Z334	4	Koolborstels (275 V en 500 V)
N60Z215	3	Schaalverlichtingslampjes
N60Z34	1	Schuimrubber Verpakkingsvormstuk
3Z2571.1 of: N40E41	2	Smeltveiligheden 100 mA
3Z2587 of: N40E42	2	Smeltveiligheden 250 mA

1.6.2 *Kristal-ijkoscillator SG-3007/GRC-3030*

In de kristal-ijkoscillator SG-3007/GRC-3030 bevindt zich als reserve: 1 Elektronenbuis CV455 stocknr. 2J12AT7WA.

1.7 **Bijbehorende benodigdheden**

Voor het in werking stellen van de radio-installatie KL/GRC-3030 is bovendien een 24 volt accu (c.q. de voertuig-accu) of een 24 volt aggregaat (PU-3002/U of PU-3002A/U) benodigd.

## 1.8 Korte beschrijving van de diverse onderdelen

### 1.8.1 Zend-ontvanger RT-3030/GRC-3030

De zend-ontvanger bevat de zend- en de ontvangschakeling. De LF versterker en de antenneschakeling zijn gemeenschappelijk voor de zender en de ontvanger. D.m.v. relais wordt van de ene functie op de andere overgeschakeld. Deze relais worden bediend door de microfoonschakelaar, seinsleutel of de schakelaar ZENDSCHAK — UIT. De zwevingsoscillator is noodzakelijk voor het hoorbaar maken van RTGF signalen en wordt gebruikt tijdens het afstemmen. Hoewel de ontvanger en de zender apart worden afgestemd, moet men de beide afstemmingen toch *altijd gelijk houden*, omdat de gemeenschappelijke antennekring met de zender-afstemknop geregeld wordt. Het nauwkeurig afstemmen van de zender op de ontvanger geschiedt in de stand NET van de schakelaar WERKINGSWIJZE. De zender werkt in die stand zover als nodig is voor de afstemming van de stuuroscillator, en er wordt dan geen signaal uitgezonden. De ontvanger is in die stand bovendien praktisch ongevoelig voor signalen van buiten af.

### 1.8.2 Kristal-ijkoscillator SG-3007/GRC-3030

De kristal-ijkoscillator kan een aantal gemoduleerde of ongemoduleerde signalen afgeven, welke een veelvoud zijn van 1000, 100 of 10 kHz. Deze signalen worden via een coaxiaal kabeltje aan de ingangsschakeling van de zend-ontvanger toegevoerd. Zij zijn kristal-bestuurd (voor 10 kHz: kristalgesynchroniseerd) waardoor het mogelijk is de zend-ontvanger zeer nauwkeurig op ieder veelvoud van 10 kHz in te stellen. Tussen twee van die instellingen in moet men dan interpoleren.

### 1.8.3 Voedingseenheid DY-3030/GRC-3030

De voedingseenheid levert de gloei- en hoogspanningen voor de zend-ontvanger en de kristal-ijkoscillator. Voor de hoogspanningsvoorziening van de zend-ontvanger zijn twee spanningen nodig, nl. één van 275 volt en één van 500 volt. Laatstgenoemde wordt alleen gebruikt tijdens het zenden. Om dit te bereiken, bevat de voedingseenheid 2 omzetter, één voor elk der beide spanningen. De 500 V omzetter wordt via een relais ingeschakeld, welk relais van de zend-ontvanger uit bediend wordt. De voedingseenheid wordt gevoed door een 24 volts-accu.

Om in het donker bij de installatie enige verlichting te hebben, kan men het looplampje op de asl. LAMP 24 V aansluiten.

### 1.8.4 Aansluitkast N20Z56

De aansluitkast vormt de schakel tussen de zend-ontvanger enerzijds en de hoofd-telefoon(s), luidspreker, seinsleutel en microfoon anderzijds. Hij bevat praktisch uitsluitend doorverbindingen tussen de verschillende aansluitbussen. Tijdens normaal bedrijf is de aansluitbus UITGANG voorzien van een stop waarin diverse doorverbindingen worden gemaakt. Als men deze doorverbindingstop verwijdert kan men de Afstandbedieningseenheid C-3006 op de aansluitbus UITGANG aansluiten.

## 1.8.5 Antenne-voorzieningen

- a. Bij de radio-installatie KL/GRC-3030 behoren een drietal mogelijkheden voor het installeren van antennes.
- (1) Alleen als men een zeer grote afstand moet overbruggen (40-100 km) gebruikt men de antennes AT-101/GRC-9 en AT-102/GRC-9. Deze vormen achter elkaar een *lange draad*, telkens onderbroken met isolatoren met doorverbindingsstekers. Door van het begin af, de isolatoren met de doorverbindingsstekers kort te sluiten kan men de effectieve antennelengte regelen. Men verkrijgt op deze wijze voor iedere frequentie een halve golfantenne.
  - (2) De *staafantenne* bestaat normaal uit: 3 antennesecties MS-116-A, 1 antennesectie MS-117-A en 1 antennesectie MS-118-A. Op voertuigen kunnen maximaal slechts vier secties gebruikt worden; dus 2 antennesecties MS-116-A, 1 antennesectie MS-117-A en 1 antennesectie MS-118-A. In dit geval wordt hij geplaatst op de antennevoet MP-65-B, welke geplaatst is op de antenneweun MP-50. Bij een grondpost wordt de staafantenne geplaatst op de antennevoet MP-65-B, welke geplaatst is op de antenne-driepoot AB-3001. Het geheel wordt dan getuid met de tuitouwen GY-12 en GY-42.
  - (3) Men kan trachten een verbinding te verbeteren, door twee staafantennes te plaatsen op de antennevoet MP-65-B, door hier eerst het antenne-spruitstuk AB-3002 op te zetten. De twee staafantennes zijn dan in een V-vorm opgesteld. Door dit geheel te kantelen en te draaien kan men door gebruikmaking van het richtingseffect van dit antennesysteem, de verbinding met een veraf gelegen post verbeteren. Men dient hier voor iedere staaf één antennesectie MS-116-A, één MS-117-A en één MS-118-A te gebruiken.
- b. Als bij een grondpost geen goede aardverbinding aanwezig is, moet men de tegencapaciteiten CP-12 en CP-13 uitleggen. Dit geheel vormt voldoende tegencapaciteit om een aardleiding te vervangen.



## HOOFDSTUK 2

## AANSLUITINGEN EN INSTALLATIE

## 2.1 Aansluitbussen en hun functie

## 2.1.1 Zend-ontvanger RT-3030/GRC-3030 (zie fig. 2)

Aansluitbus	Functie
VOEDING (P1)	Aansluiting, via welke de voedingsspanningen van de Voedingseenheid DY-3030/GRC-3030 aan de zend-ontvanger worden toegevoerd. Via een relais-leiding wordt vanuit de zend-ontvanger de 500 V omzetter in de voedingseenheid in werking gesteld.
COAX AANSL 72 $\Omega$ (J1)	Coaxiale antenne-aansluiting, voor het aansluiten van de kristal-ijkoscillator of een antenne-uitrusting met een coaxiale invoerkabel van 72 $\Omega$
DRAAD- OF STAAFANT (A1)	Klemmoer-aansluiting voor het aansluiten van de lange draadantenne, of de staafantenne.
LF UITGANGEN SEINSLEUTEL MICROFOON (J2)	Aansluitbus, waarop de aansluitkast wordt aangesloten.
AARDKLEM (A2)	Klemmoer-aansluiting waarmee de aardleiding, de tegencapaciteit of het chassis van het voertuig moet worden verbonden.



## 2.1.2 Kristal-ijkoscillator SG-3007/GRC-3030 (zie fig. 3)

Aansluitbus	Functie
VOEDING (P202)	Aansluiting via welke de hoogspanning en de gloei-spanning vanuit de voedingseenheid de ijkoscillator binnen komen.
COAX (J201)	Coaxiale aansluitbus, van waar, via de coaxiale kabel, de ijksignalen aan de zend-ontvanger worden toegevoerd.

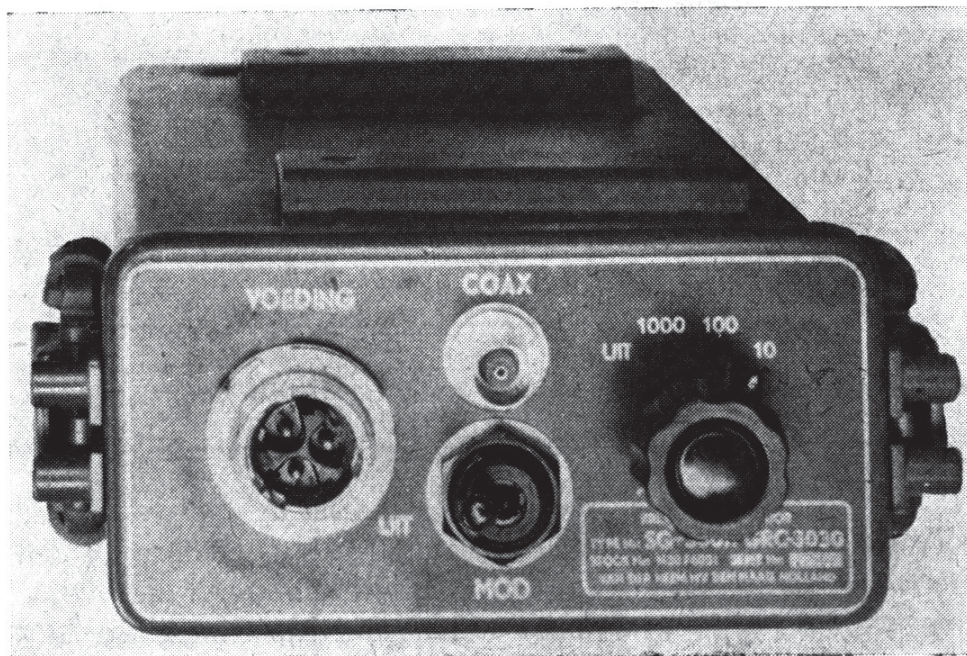


Fig. 3 Kristal-ijkoscillator SG-3007/GRC-3030, frontpaneel

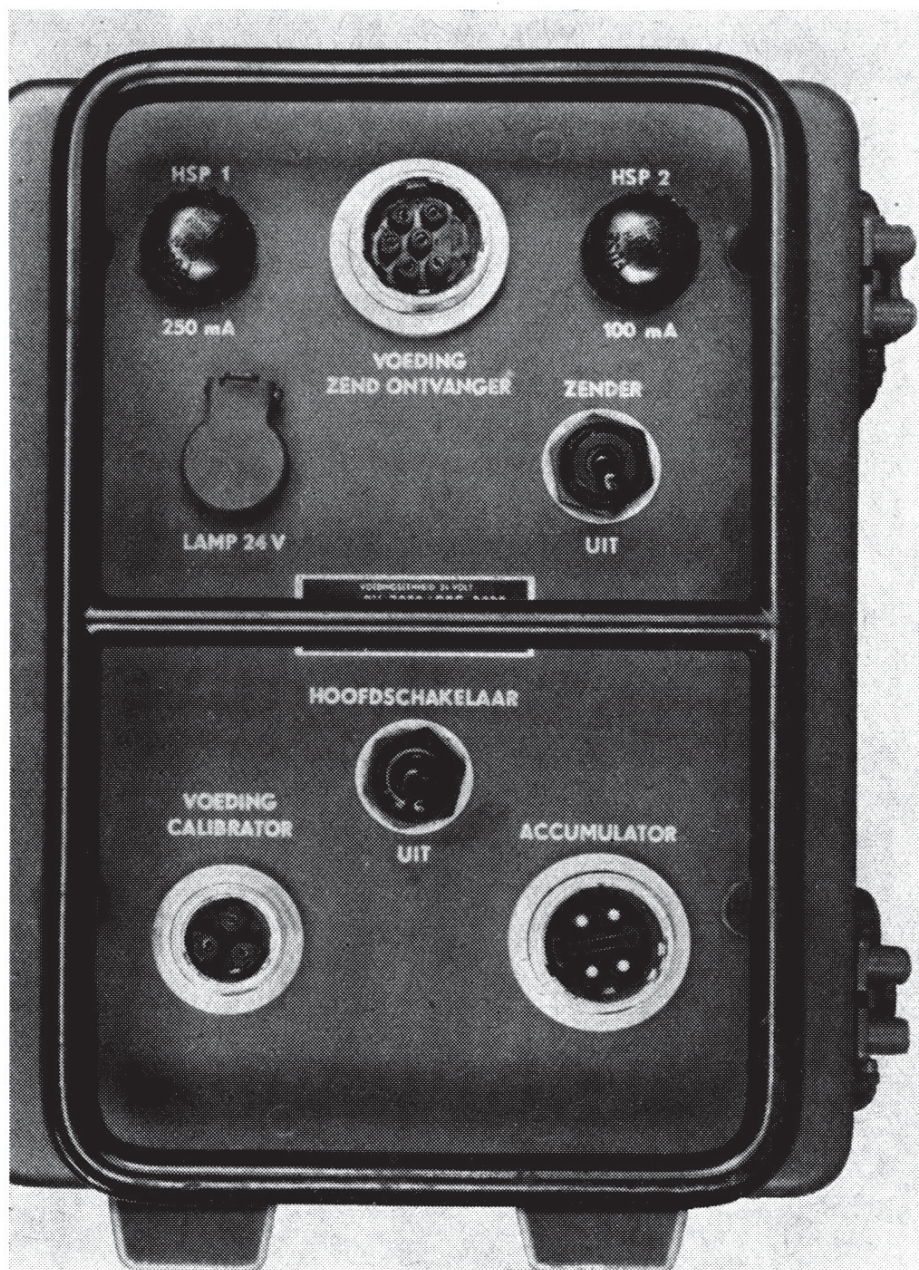


Fig. 4 voedingseenheid DY-3030/GRC-3030, frontpaneel

### 2.1.3 Voedingseenheid DY-3030/GRC-3030 (zie fig. 4)

Aansluitbus	Functie
VOEDING ZEND-ONTVANGER (J301)	Aansluitbus van waar de opgewekte voedingsspanningen naar de zend-ontvanger worden gevoerd. Via een relais-leiding wordt de 500 V omzetter vanuit de zend-ontvanger ingeschakeld.

Aansluitbus	Functie
LAMP 24 V (J303)	Hierop kan het 24 V looplampje worden aangesloten.
ACCUMULATOR (P301)	Op deze aansluiting moet de 24 V accu worden aangesloten met de Kabel CX-3072 of CX-3073. In de stop van deze kabel zijn de contacten A en B kortgesloten, hetgeen noodzakelijk is, omdat de twee schakelingen van de voedingseenheid apart op deze punten zijn aangesloten.
VOEDING CALIBRATOR (J302)	Aansluitbus van waar de hoogspanning en de gloei-spanning naar de kristal-ijkoscillator wordt gevoerd.

#### 2.1.4 Aansluitkast N20Z56 (zie fig. 5)

Aansluitbus	Functie
INGANG (P402)	Via deze aansluitbus bereiken de LF uitgangssignalen en de bedieningsleidingen de aansluitkast, en wordt het microfoonsignaal naar de zend-ontvanger gevoerd.
LUIDSPR/TEL (P403)	Aansluitbus, waarop een luidspreker of een extra hoofdtelefoon kan worden aangesloten.
TELEFOON (P404)	Aansluitbus, waarop de hoofdtelefoon kan worden aangesloten.
MICROFOON (P405)	Aansluitbus, waarop de microfoon kan worden aangesloten.
SEINSLEUTEL (J402)	Klink, waarop de seinsleutel kan worden aangesloten.
UITGANG (J401)	Aansluitbus, waarop normaal de doorverbindingstop (P401) is aangesloten. Verwijdert men deze, dan kan de afstandbedieningseenheid worden aangesloten.

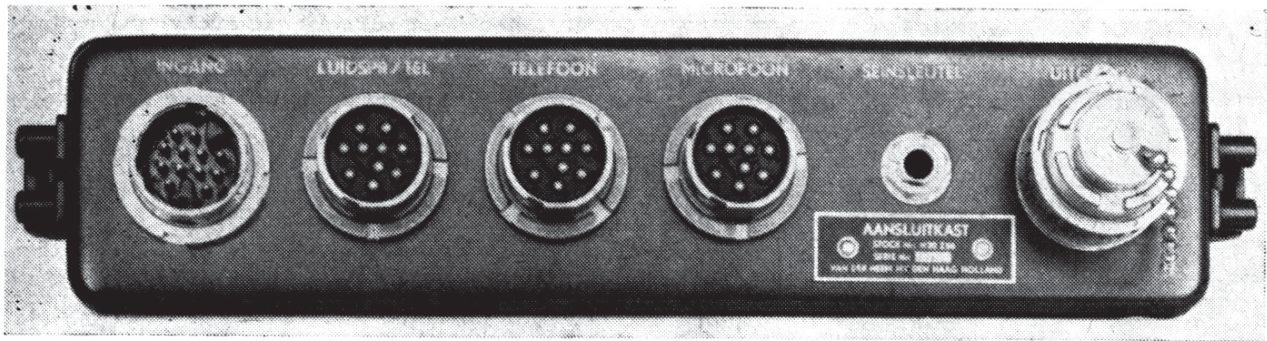


Fig. 5 Aansluitkast N20Z56, frontpaneel

## 2.2 Installatie in voertuigen

De radio-installatie KL/GRC-3030 kan in verschillende voertuigen worden gemonteerd. Gedetailleerde gegevens hiervoor vindt men in de inbouwvoorschriften. Voor montage in de Jeep MK-2 heeft men het Universeel Draagrek MT-3001 nodig, hetwelk inplaats van de achterbank gemonteerd wordt (zie fig. 6).

In dit draagrek MT-3001 moeten nog 4 gaten geboord worden, waarvan men de plaats ziet in fig. 7.

Ook bij montage in voertuigen moet men de antenne-invoerleiding ZO KORT MOGELIJK houden, deze mag hier in geen geval meer dan 1,5 meter bedragen.

Verder dient men ervoor te zorgen, dat tijdens het rijden, de staafantenne behoorlijk naar beneden is afgespannen, zodat de antenne niet tegen lage bomen of andere obstakels slaat. Dit afspannen kan geschieden met het tuitouw GY-42, waarvan men de ring om de antennesectie MS-117-A sluit, en met een stukje ijzerdraad gesloten houdt.

De andere einden van het tuitouw kunnen dan aan de bumpers of andere geschikte punten van het voertuig of de aanhangwagen worden bevestigd.

## 2.3 Installatie als grondpost

Voor het gebruik als grondpost wordt de installatie opgesteld als aangegeven in fig. 8. Wat betreft de antenne zijn er de mogelijkheden welke genoemd worden in 2.5.

Is er geen goede aardleiding aanwezig, dan legt men de tegencapaciteiten uit als aangegeven in 2.6.

## 2.4 Het kiezen van een antenne opstelling

Een van de voornaamste factoren om een goede verbinding te verkrijgen is de juiste keuze van de antenne-opstelling. De zender en de ontvanger zullen grotere afstanden kunnen overbruggen als de antenne is opgesteld op een hoge plaats, vrij van gebouwen, hoge heuveltoppen, dichte bossen en andere belemmeringen.

Bij opstellingen in dalen of ravijnen of in de buurt van stalen bruggen, hoogspannings-

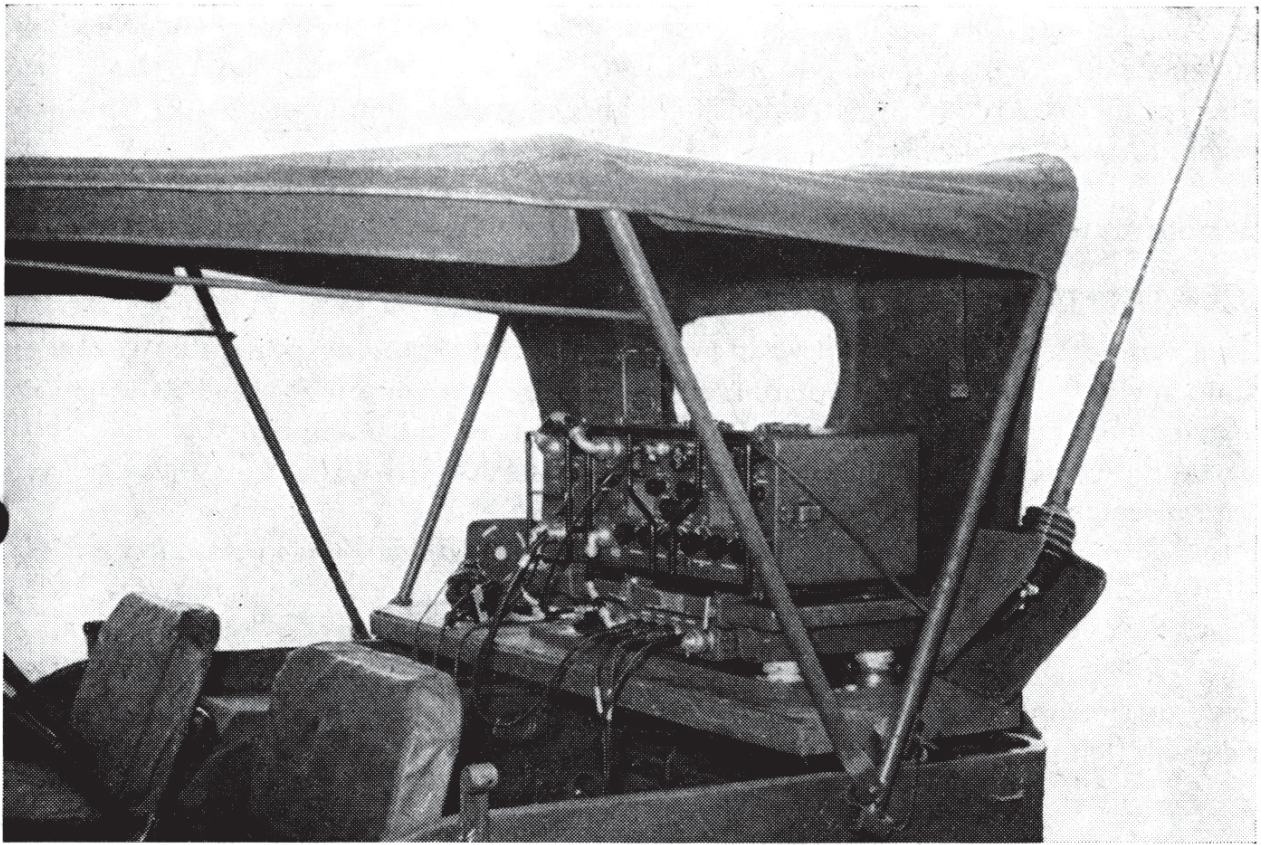


Fig. 6 Radio-installatie KL/GRC-3030, gemonteerd op Jeep

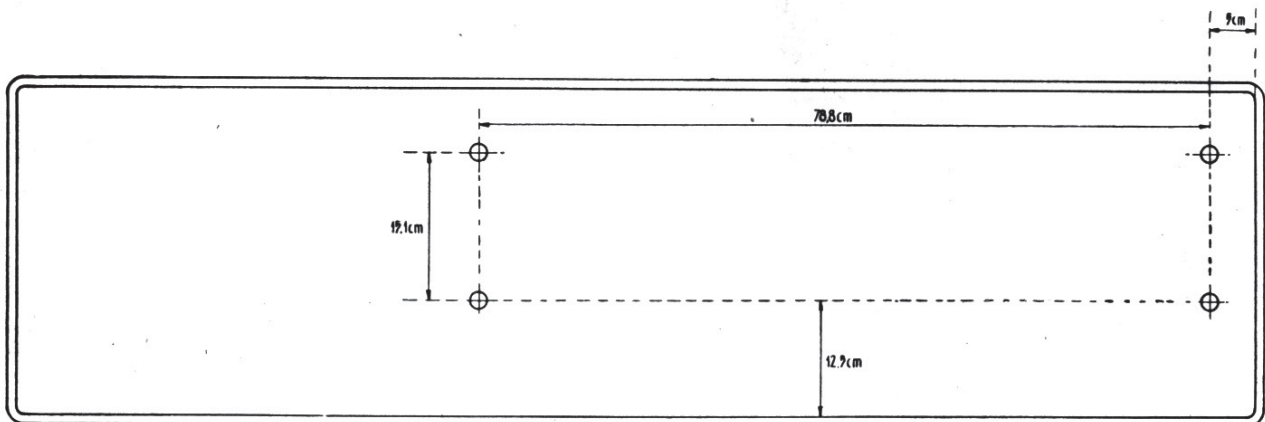


Fig. 7 Plaats van de gaten in het Universeel Draagrek MT-3001

leidingen en gebouwen zullen deze enerzijds een zwakke ontvangst geven en anderzijds veel van de door de zender uitgezonden HF energie absorberen.

De beste opstelling om een goede verbinding te krijgen blijft een heuvel of een terreinverhoging zonder belemmeringen, of een groot vlak terrein, al zullen andere factoren zoals camouflage e.d. dit niet altijd mogelijk maken. Kies dus de beste opstelling die ter plaatse verantwoord is. Het is verder van belang te weten, dat een verbinding over water over het algemeen beter is dan over land en dat opstelling op een plaats, waar een goed geleidende (bijvoorbeeld vochtige of zilte) bodem voorkomt, de verbinding zeer

ten goede komt. Bovenstaande opmerkingen gelden zowel voor een vaste als voor een mobiele post. Gebruikt men de installatie tijdens het rijden van een voertuig, dan wisselen met het rijden de terreinomstandigheden, zodat men af en toe een slechtere verbinding kan verwachten.

## 2.5 Het oprichten van een antenne te velde

### 2.5.1 Het spannen van de draad-antenne (zie fig. 8)

- Zoek een open stuk terrein uit waar twee hoge vaste bevestigingspunten op gevonden kunnen worden, zoals twee bomen. Deze punten moeten tenminste 80 meter uit elkaar liggen om de gehele antennelengte (bij lage frequenties) uit te kunnen spannen.
- Verbind de antenne AT-102/GRC-9 aan de antenne AT-101/GRC-9 door middel van het musketonhaakje met ring.
- Haak de musketonhaak van de takelinrichting van N20A601-1 aan de antenne AT-101/GRC-9.

Haak de musketonhaak van het ophangkoord N20A601-2 aan de antenne AT-102/GRC-9.

Bevestig het ophangkoord N20A601-2 en het ophangkoord van N20A601-1 zo hoog mogelijk (tenminste 5 meter).

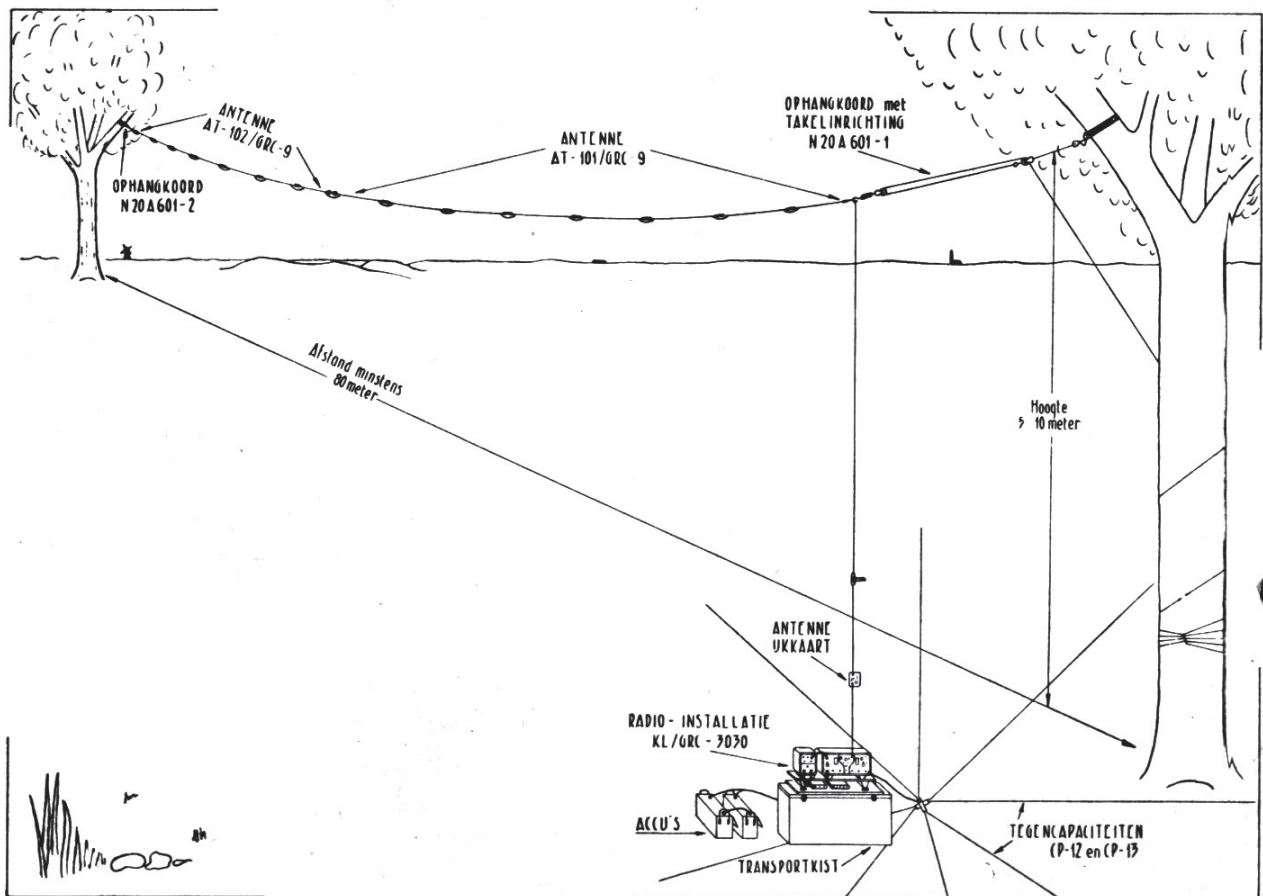


Fig. 8 Het spannen van de draadantenne



d. Geef de antenne de juiste lengte met gebruikmaking van de antenne-ijkkaart. Dit geschiedt als volgt: De antennes zijn over de gehele lengte voorzien van isolatoren, welke met een steker en contrasteker kunnen worden overbrugd. Zijn alle overbruggingen open, dan draagt dus alleen het eerste gedeelte tot de effectieve lengte bij (hoogste frequentie).

Wordt de eerste isolator (gerekend van de antenne-invoer af) overbrugd, dan wordt de effectieve lengte groter.

Naar gelang de frequenties lager worden, worden meer lijnstukken aangesloten. Bij de overbrugging is een nummer aangebracht, zodat men op de antenne-ijkkaart kan zien welke overbruggingen gesloten moeten worden voor een bepaald frequentiegebied. Op deze kaart betekent:

X = CLOSED JUMPER = overbrugging gesloten

O = OPEN JUMPER = overbrugging open.

In het geval dat de antenne-ijkkaart zoek is geraakt, kan men tabellen 1 en 2 gebruiken (blz. 26 en 27).

In het geval dat de antennes verloren zijn geraakt, kan men ieder soort soepel koperdraad gebruiken. De benodigde lengte (inclusief de invoerdraad) vindt men in tabel 3 (blz. 27).

e. Plaats de zend-ontvanger zó, dat de antenne-invoer nergens bomen, metalen delen of andere objecten raakt, als deze met de klem DRAAD- OF STAAFANT op de zend-ontvanger verbonden is.

f. Hijs de antenne op en span deze strak met behulp van het hijstouw van de N20A601-1.

### 2.5.2 Het oprichten van de staafantenne

a. Plaats de radio-installatie op de transportkist CY-3021 op een stuk open terrein, vrij van bomen, gebouwen en hoogspanningsleidingen.

b. Schroef drie antennesecties MS-116-A, een antennesectie MS-117-A en een antennesectie MS-118-A op elkaar.

c. Sluit de ring van tuitouw GY-42 om de antennesectie MS-117-A en steek het haakje, aan het eind van tuitouw GY-12 door de gaten van de ring, waardoor deze gesloten blijft.

d. Leg de gereedgemaakte staafantenne even terzijde en zet de antenne-driepoot AB-3001 zo dicht mogelijk rechts naast de radio-installatie op (gedeeltelijk over de transportkist heen).

e. Plaats de antennevoet MP-65-B op de antenne-driepoot en schroef deze vast. Verbind de aansluitklem van de antennevoet MP-65-B met een stuk draad W-128 van max. 50 cm lengte met de aansluitklem DRAAD- OF STAAFANT op de zend-ontvanger.

f. Schroef de staadantenne op de antennevoet MP-65-B.

g. Leg de tuitouwen in drie richtingen uit, zet ze met de grondpennen GP-27-A vast en span ze gelijkmatig strak, zodat de antenne recht staat.

### 2.6 Het uitleggen van de tegencapaciteiten

Bij gebruik te velde, kan men bij gebrek aan een goede aardverbinding, de tegencapaciteiten CP-12 en CP-13 uitleggen. Hiertoe schroeft men de twee middenstukken op

elkaar, en verankert men dit geheel in de buurt van het toestel, met behulp van een grondpen GP-27-A. Daarna legt men alle acht draden gestrekt uit, als de spaken van een wiel. De uiteinden van de draden moeten met een grondpen GP-27-A vastgezet worden. De aansluitdraad van het middenstuk van de tegencapaciteit CP-12 verbindt men met de AARDKLEM op het toestel.

## 2.7 Aansluitingen tussen de onderdelen der installatie

Om de radio-installatie KL/GRC-3030 voor het gebruik gereed te maken, moet men nog de volgende aansluitingen verrichten:

- a. De aansluitbus LF UITGANGEN SEINSLEUTEL MICROFOON van de zend-ontvanger verbinden met de aansluitbus INGANG van de aansluitkast, d.m.v. de Kabel CX-3047.
- b. De aansluitbus VOEDING van de zend-ontvanger verbinden met de aansluitbus VOEDING ZEND-ONTVANGER van de voedingseenheid, d.m.v. de Kabel CX-3048.
- c. De aansluitbus VOEDING CALIBRATOR van de voedingseenheid verbinden met de aansluitbus VOEDING van de kristal-ijkoscillator, d.m.v. de Kabel CX-3046.
- d. Met de kabel CX-3073 of CX-3072 de aansluitbus ACCUMULATOR van de voedingseenheid verbinden met de 24 V accu of de 24 V aansluiting van het voertuig of met het aggregaat.
- e. De aansluiting AARDKLEM van de zend-ontvanger verbinden met een aarde-aansluiting, het voertuigchassis of de tegencapaciteit.
- f. Naar behoefte de luidspreker, hoofdtelefoon(s), microfoon of seinsleutel aansluiten op de aansluitkast.

Tabel 1

Antenne AT-101/GRC-9

Frequentie (kHz)	Overbruggingen (× = gesloten, 0 = open)							
	1	2	3	4	5	6	7	8
12000-9900	0	0	0	0	0	0	0	0
9900-9000	×	0	0	0	0	0	0	0
9000-8400	×	×	0	0	0	0	0	0
8400-7500	×	×	×	0	0	0	0	0
7500-6000	×	×	×	×	0	0	0	0
6000-5300	×	×	×	×	×	0	0	0
5300-4900	×	×	×	×	×	×	0	0
4900-4300	×	×	×	×	×	×	×	0

Tabel 2

## Antenne AT-102/GRC-9

Frequentie (kHz)	Overbruggingen (× = gesloten, 0 = open)								
	8	9	10	11	12	13	14	15	16
4300-3900	×	0	0	0	0	0	0	0	0
3900-3200	×	×	0	0	0	0	0	0	0
3200-3100	×	×	×	0	0	0	0	0	0
3100-2900	×	×	×	×	0	0	0	0	0
2900-2700	×	×	×	×	×	0	0	0	0
2700-2550	×	×	×	×	×	×	0	0	0
2550-2400	×	×	×	×	×	×	×	0	0
2400-2200	×	×	×	×	×	×	×	×	0
2200-2000	×	×	×	×	×	×	×	×	×

Tabel 3

Frequentie (kHz)	Antennelengte (incl. invoer) (meters)	Frequentie (kHz)	Antennelengte (incl. invoer) (meters)
12000-9900	14,0	3900-3200	43,4
9900-9000	16,2	3200-3100	46,6
9000-8400	17,5	3100-2900	50,5
8400-7500	19,2	2900-2700	52,2
7500-6000	22,4	2700-2550	58,8
6000-5300	26,0	2550-2400	63,9
5300-4900	28,2	2400-2200	69,4
4900-4300	30,8	2200-2000	73,6
4300-3900	37,2		

## HOOFDSTUK 3

## BEDIENING

## 3.1 Bedieningsorganen en hun functie

## 3.1.1 Zend-ontvanger RT-3030/GRC-3030 (zie fig. 2)

Bedieningsorgaan	Stand	Functie
DRAADANT-STAAFANT (S3)	DRAADANT  STAAFANT	Schakelaar om de antenneschakeling van de zend-ontvanger voor bepaalde typen antennes aan te passen. In deze stand moet de schakelaar gezet worden bij gebruik van de antennes AT-101/GRC-9 en AT-102/GRC-9. In deze stand moet de schakelaar gezet worden bij gebruik van de staafantennesectionen MS-116-A t/m MS-118-A.
AVR — UIT (S5)	AVR  UIT	Schakelaar voor het in- en uitschakelen van de automatische sterkteregeling. Automatische versterkingsregeling ingeschakeld. Automatische versterkingsregeling uitgeschakeld.
TGF FILTER — UIT (S6)	TGF FILTER UIT	Schakelaar voor het in- en uitschakelen van een 900 Hz bandfilter in het LF gedeelte van de ontvanger. Telegrafiefilter ingeschakeld. Telegrafiefilter uitgeschakeld.

Bedieningsorgaan	Stand	Functie
Afstemknop, zender (C118)		Regelt de afstemming van de zender en de gezamenlijke antennekring van zender en ontvanger. De frequentie is af te lezen op de bovenste drie schalen achter het grote venster. Om parallax te voorkomen moet men zó kijken dat de rode punt en de rode lijn op het venster over elkaar vallen. De onderste schaal is verdeeld in tien blokjes; bij verdraaiing over één blokje verdraait de nonius (achter het kleine venster) van 00 tot 99. Ook bij de nonius moet men de rode punt en de lijn tijdens het aflezen achter elkaar houden.
ANT AFST GROF (S1)	1—9  6 — COAX	Schakelaar waarmee de afstemming van de antennekring grof geregeld kan worden. De onderste drie standen zijn ongebruikt. In deze standen worden rechtsomgaand steeds grotere spoelen ingeschakeld. In deze stand moet de schakelaar gezet worden als op de COAX AANSL 72 $\Omega$ een speciale antenne is aangesloten.
ANT AFST FIJN	0—9  9 — COAX	Met deze knop worden de kernen van de regelbare spoelen L4 t/m L6 geregeld. Rechtsomgaand wordt de zelfinductie geleidelijk kleiner. In deze stand moet de knop gezet worden, als op de COAX AANSL 72 $\Omega$ een speciale antenne is aangesloten.

Bedieningsorgaan	Stand	Functie
METERSCHAK (S11)	ANT  AVR     EVS     LSP     HSP 1  HSP 2	<p>Schakelaar om de meter aan te sluiten op verschillende punten in de schakeling.</p> <p>De meter wijst tijdens het zenden de antennestroom aan.</p> <p>De meter wijst tijdens het ontvangen een spanning aan die evenredig is met de schermroosterspanning van buis V3, welke buis door de AVR geregeld wordt. De aanwijzing is een maat voor de sterkte van het station dat men ontvangt.</p> <p>De meter geeft tijdens het zenden een indicatie van de grootte van de katodespanning van de HF Eindversterkerbuis V13, welke spanning evenredig is met de grootte van de anodestroom door die buis.</p> <p>De meter geeft aan of de 24 volt voedingsspanning via de voedingseenheid met de zendingontvanger verbonden is.</p> <p>De meter geeft de +275 volt voedingsspanning aan.</p> <p>De meter geeft de +500 volt voedingsspanning aan.</p>
Afstemknop, ontvanger (C24)		Regelt de afstemming van de ontvanger, zie: afstemknop zender.
ZENDSCHAK — UIT (S8)	ZENDSCHAK	<p>Schakelaar om bij RTFN en MTGF de zender te kunnen inschakelen buiten de microfoonschakelaar om.</p> <p>Zender ingeschakeld als de schakelaar WERKINGSWIJZE op RTFN of MTGF staat.</p>

Bedieningsorgaan	Stand	Functie
	UIT	Zender kan worden ingeschakeld met de microfoonschakelaar.
SCHAALVERL — UIT (S10)	SCHAALVERL UIT	Schakelaar voor het in- en uitschakelen van de schaalverlichting. Schaalverlichting aan. Schaalverlichting uit.
FREQUENTIEBAND (zender) (S9 en S2)	1 2 3	Schakelaar om de frequentieband te kiezen waarop de zender zal werken. Band 1 (6,6-12 MHz) Band 2 (3,6-6,7 MHz) Band 3 (2-3,7 MHz)
WERKINGSWIJZE (S7)	RTFN MTGF RTGF  NET	Schakelaar, welke het type signalen bepaalt, waarop de zender-ontvanger zal werken. Radiotelefonie Gemoduleerde radiotelegrafie. Radiotelegrafie (ongemoduleerd). In deze stand worden geen signalen uitgezonden of ontvangen, maar kan men de frequentie van de zender precies gelijk maken aan die, waarop de ontvanger staat afgestemd.
LF VOL (R37)	linksom rechtsom	Regelbare spanningsdeler waarmee de geluidsterkte geregeld kan worden. Geluidsterkte gering Geluidsterkte groot.

Bedieningsorgaan	Stand	Functie
ZWEVINGSOSCILLATOR AFST (C98)	links en rechts  0 (midden)	Afstemming van de zwevings- oscillator.  In deze standen is de frequen- tie van de zwevingsoscillator lager, resp. hoger dan 465 kHz. In deze stand is de frequentie van de zwevingsoscillator pre- cies 465 kHz.
FREQUENTIEBAND (ontvanger) (S4)	1 2 3	Schakelaar om de frequentie- band te kiezen waarop de ont- vanger zal werken. Band 1 (6,6-12 MHz) Band 2 (3,6-6,7 MHz) Band 3 (2-3,7 MHz)
HF VOL (R82)	linksom rechtsom	Regelbare weerstand welke de gevoeligheid van de ontvanger regelt. Gevoeligheid klein. Gevoeligheid groot.

### 3.1.2 Kristal-ijkoscillator SG-3007-/GRC-3030 (zie fig. 3)

Bedieningsorgaan	Stand	Functie
MOD — UIT (S202)	naar rechts UIT	Schakelaar voor het in- en uit- schakelen van de modulatie van het afgegeven signaal. Modulatie ingeschakeld Modulatie uitgeschakeld.
UIT-1000-100-10 (S201)		Schakelaar voor het uitschake- len van de kristal-ijkoscillator en voor het bepalen van de frequenties van het signaal.



Bedieningsorgaan	Stand	Functie
	UIT	Kristal-ijkoscillator uitgeschakeld.
	1000	Afgegeven frequenties zijn een veelvoud van 1000 kHz (= 1 MHz).
	100	Afgegeven frequenties zijn een veelvoud van 100 kHz.
	10	Afgegeven frequenties zijn een veelvoud van 10 kHz.

C

### 3.1.3 Voedingseenheid DY-3030/GRC-3030 (zie fig. 4)

Bedieningsorgaan	Stand	Functie
HOOFDSCHAK — UIT	HOOFDSCHAK UIT	Schakelaar welke de voedingseenheid, en daarmee de gehele radio-installatie, in- en uitschakelt. Voedingseenheid ingeschakeld.  Voedingseenheid uitgeschakeld.
ZENDER — UIT	ZENDER UIT	Schakelaar voor het uitschakelen van de 500 V omzetter bij RTGF, tijdens langdurige ontvangperiodes. Dit geeft een stroombesparing. Normale stand van de schakelaar. 500 V voeding (HSP 2) uitgeschakeld.

## 3.2 In werking stellen van de zend-ontvanger

### 3.2.1 Voorbereidende maatregelen

- a. Zet de HOOFDSCHAKELAAR van de voedingseenheid DY-3030/GRC-3030 op UIT.

- b. Neem de antenne-invoerleiding los van de zend-ontvanger. Sluit de onderdelen van de installatie aan, zoals beschreven in hoofdstuk 2 met uitzondering echter van de antenne-aansluiting. Alles maakt men dus zover klaar, dat men alleen de antenne-invoerleiding nog heeft te verbinden.
- c. Zet de volgende bedieningsorganen in de daarachter vermelde standen.

## (1) Zend-ontvanger:

<i>Bedieningsorgaan:</i>	<i>Stand:</i>
DRAADANT — STAAFANT	afhankelijk van het feit, of men de draad- of de staafantenne gebruikt.
AVR — UIT	AVR
TGF FILTER — UIT	UIT
ANT AFST GROF	9
ANT AFST FIJN	9
METERSCHAK	AVR
ZENDSCHAK — UIT	UIT
SCHAALVERL — UIT	UIT
FREQUENTIEBAND (zender)	op de band waarop men wil werken (zie tabel 4, blz. 37).
WERKINGSWIJZE	RTFN
LF VOL	geheel rechtsom
ZWEVINGSOSCILLATOR AFST	0
FREQUENTIEBAND (ontvanger)	op de band waarop men wil werken (zie tabel 4)
HF VOL	geheel rechtsom

## (2) Voedingseenheid:

<i>Bedieningsorgaan:</i>	<i>Stand:</i>
ZENDER — UIT	UIT

## (3) Kristal-ijkoscillator:

<i>Bedieningsorgaan:</i>	<i>Stand:</i>
MOD — UIT	UIT
UIT — 1000 — 100 — 10	UIT

## (4) Luidspreker:

Sterkteregelaar:	geheel rechtsom
------------------	-----------------

### 3.2.2 *Inschakelen van de voeding*

Na het uitvoeren van de handelingen van 3.2.1 kan de voeding worden ingeschakeld. Hiertoe zet men de HOOFDSCHAKELAAR van de voedingseenheid DY-3030/GRC-3030 omhoog. De omzetter moet men nu horen lopen. Als men de schakelaar SCHAALVERL op de zend-ontvanger RT-3030/GRC-3030 omhoog zet, moeten de schaalverlichtingen gaan branden. Zet deze schakelaar daarna weer op UIT. De schaalverlichting schakelt men alleen in, als men deze nodig heeft, tijdens het afstemmen in het donker.

Na een korte opwarmtijd gaat de ontvanger werken en hoort men geluid in de hoofdtelefoon of luidspreker. Draai, als de geluidsterkte te groot is, de knop LF VOL iets naar links. Laat de knop HF VOL gedurende de hele afstemprocedure geheel rechtsom! Als men nu moet afstemmen op een opgekregen frequentie, gaat men verder met 3.3, moet men afstemmen op een tegenpost, dan gaat men verder met 3.4.

### 3.3 **Afstemmen op een opgekregen frequentie**

Als men nauwkeurig moet afstemmen op een frequentie, die men opgekregen heeft, is het altijd noodzakelijk, de zend-ontvanger eerst te ijken tot op 10 kHz nauwkeurig, waarna men, indien enigszins mogelijk, met behulp van een frequentiemeter verder instelt op de opgekregen frequentie. Heeft men geen frequentiemeter beschikbaar, dan zal men moeten interpoleren met behulp van de noniusschaal. Laatstgenoemde methode wordt hieronder beschreven.

Het ijken gaat in drie stappen: nl. op punten die respectievelijk een veelvoud zijn van 1000, 100 en 10 kHz (1000 kHz = 1 MHz). Op welk MHz punt men moet ijken is afhankelijk van de frequentie en van de band waarop men wil werken. Dit ijkpunt vindt men in tabel 4. Is het toestel eenmaal op een MHz-punt afgestemd, dan moet men een aantal 100 kHz-punten hoger of lager afstemmen. Dit aantal, en het feit of men hoger of lager moet afstemmen, is afhankelijk van de *laatste drie* cijfers van de opgekregen frequentie. Dit vindt men in tabel 5, blz. 38.

Is het toestel afgestemd op het juiste 100 kHz-ijkpunt, dan moet men een aantal 10 kHz-punten hoger of lager afstemmen. Dit aantal, en het feit dat men hoger of lager moet afstemmen, is afhankelijk van de *laatste twee* cijfers van de opgekregen frequentie. Dit vindt men in tabel 6, blz. 39.

Het toestel is dan afgestemd op de op 10 kHz naar beneden afgeronde waarde van de opgekregen frequentie. Men leest nu de noniusaanwijzing af, draait één 10 kHz-punt verder en leest weer de nonius af. Tussen beide waarden in kan men dan interpoleren met behulp van het laatste cijfer van de opgekregen frequentie.

De achtereenvolgende handelingen zijn:

- a. Verricht de handelingen van 3.2.
- b. Verbind de aansluiting COAX van de kristal-ijkoscillator SG-3007/GRC-3030 via de coaxiale kabel CX-3084 met de aansluiting COAX AANSL 72  $\Omega$  van de zend-ontvanger.
- c. Zet de volgende bedieningsorganen van de kristal-ijkoscillator in de daarachter vermelde standen.

<i>Bedieningsorgaan:</i>	<i>Stand:</i>
UIT — 1000 — 100 — 10	1000
MOD — UIT	MOD

- d. Zoek in tabel 4, tussen welke frequenties men moet werken en stel met behulp van de afstemknoppen de schalen van de ontvanger *en* de zender in op de frequentie die in de derde kolom van tabel 4 staat aangegeven. Zie voor het juist instellen van de schaal ook: 3.1.1 bij „afstemknop, (zender)”.
- e. Door de ontvanger-afstemknop naar links of rechts van dit punt te draaien moet men nu een gemoduleerde draaggolf horen, die afkomstig is van de 1000 kHz-ijkoscillator van de kristal-ijkoscillator. Stem de ontvanger precies hierop af. Schakel de modulatie even uit (MOD — UIT op UIT), om te horen of men inderdaad op het signaal van de ijkoscillator heeft afgestemd. Zet deze schakelaar daarna direct weer in de stand MOD. Soms vindt men meerdere punten in de buurt, waar het ijksignaal gehoord wordt. In dat geval stemt men af op het punt dat de grootste uitslag van de meter geeft en welke het dichtst bij het bijbehorende punt op de schaal ligt.
- f. Zet de schakelaar UIT-1000-100-10 in de stand: 100. Stel de ontvanger-afstemknop eventueel voorzichtig iets bij tot de ontvanger weer precies op de gemoduleerde draaggolf van de 100 kHz-oscillator van de ijk-oscillator staat afgestemd. Stem ook hier op af op de grootste meteruitslag. Neem nu de *laatste drie* cijfers van de opgekregen frequentie, en kijk in tabel 5 hoeveel 100 kHz-ijkpunten men hoger (rechtsom) of lager (linksom) moet draaien. Als men hoger moet afstemmen, is dit met een „+” teken, als men lager moet afstemmen is dit met een „—” teken in de tabel aangegeven. Stem steeds af op het punt dat de grootste meteruitslag geeft en dat het dichtst bij het schaalstreepje ligt. Voor sommige frequenties van de banden 3 en 2 moet men in de derde kolom van de tabel kijken. Zie hiervoor de opmerking onder de tabel. Zet met de afstemknop van de zender, de schaal van de zender op dezelfde frequentie als de ontvanger.
- g. Zet nu de schakelaar WERKINGSWIJZE op RTGF en de schakelaar MOD — UIT op UIT. Men moet nu een zwevingstoon waarnemen. Stel de ontvanger-afstemknop in op het stiltepunt.
- h. Zet vervolgens de schakelaar UIT-1000-100-10 op: 10. De ontvanger-afstemknop moet nu weer precies in het stiltepunt van het 10 kHz signaal staan. Controleer dit, door de afstemknop even links en rechts naast dit punt te zetten. Laat de afstemknop precies in het stiltepunt staan.
- i. Neem de *laatste twee* cijfers van de opgekregen frequentie en kijk in tabel 6 hoeveel 10 kHz ijkpunten men hoger (+) of lager (—) moet afstemmen. Hiertoe draait men de afstemknop *zeer voorzichtig* respectievelijk rechts of links om, tot men op het gewenste ijkpunt is afgestemd. Bij ieder ijkpunt hoort men een in toonhoogte afnemende zwevingstoon, een stiltepunt en weer een in toonhoogte toenemende zwevingstoon enzovoorts. Op het in de tabel aangegeven ijkpunt moet men in het stiltepunt afstemmen.
- j. Noteer de aanwijzing van de nonius. Deze waarde noemen we A.
- k. Draai de afstemknop van de ontvanger één 10 kHz-punt hoger (knop rechtsom) en stel weer precies in op het stiltepunt.

Noteer weer de nonius aanwijzing. Deze waarde noemen we B.

- l. De juiste instelling van de nonius ligt nu tussen A en B, (als de frequentie tenminste geen 10-voud is, want dan is bij de handeling j. de juiste afstemming reeds verkregen). De instelling tussen A en B noemen we X, en die berekent men als volgt:
- m. Neem het *laatste cijfer* van de opgekregen frequentie.  
Dit cijfer noemen we C.

X volgt nu uit de volgende formule:

$$X = A + \left\{ \frac{C}{10} \times (B - A) \right\}$$

hierin is: A = de bij j. gevonden waarde

B = de bij k. gevonden waarde

C = de bij m. gevonden waarde.

OPMERKING. Als de waarde B *kleiner* uitvalt dan A (dit is het geval als men van A naar B gaande de 00-grens passeert) moet men bij B 100 optellen (dus: 03 wordt dan: 103). Als X daarna *groter* uitvalt dan 100, dan moet men van X 100 aftrekken (dus: 101 wordt dan: 01).

Tabel 4

Band:	Frequenties tussen	le ijking op:
3	2000—2500	2 MHz
3	2500—3000	3 MHz
3	3000—3700	3 MHz
2	3600—4000	4 MHz
2	4000—4500	4 MHz
2	4500—5000	5 MHz
2	5000—5500	5 MHz
2	5500—6000	6 MHz
2	6000—6700	6 MHz
1	6600—7000	7 MHz
1	7000—7500	7 MHz
1	7500—8000	8 MHz
1	8000—8500	8 MHz
1	8500—9000	9 MHz
1	9000—9500	9 MHz
1	9500—10 000	10 MHz
1	10 000—10 500	10 MHz
1	10 500—11 000	11 MHz
1	11 000—11 500	11 MHz
1	11 500—12 000	12 MHz

- n. Zet nu eerst de schakelaar UIT-1000-100-10 op: UIT en verwijder de coaxiale kabel uit de aansluitbus COAX AANSLUITING  $72 \Omega$  van de zend-ontvanger.
- o. Stel de voor X gevonden waarde in op de nonius van de ontvanger. Draai hiertoe de ontvanger-afstemknop een *klein stukje* linksom, tot de nonius op de juiste waarde staat ingesteld. Valt X groter uit dan 100, dan moet men er eerst 100 van aftrekken.
- p. De ontvanger staat nu precies op de juiste frequentie ingesteld. Verwacht men deze instelling later nog eens terug te moeten kunnen vinden, dan kan men het aantal schaal-delen (helemaal onder aan de schaal) in combinatie met de nonius-instelling noteren op het kaartje op de ontvanger.
- q. Draai de vergrendeling van de ontvanger-afstemknop voorzichtig vast, zonder de af-

Tabel 5

Als de laatste drie cijfers eindigen op:	100 kHz-ijkpunten		zie opmerking *)	
	+ of -	aantal	+ of -	aantal
000 — 050	geen			
050 — 100	+	1		
100 — 150	+	1		
150 — 200	+	2		
200 — 250	+	2		
250 — 300	+	3		
300 — 350	+	3		
350 — 400	+	4		
400 — 450	+	4		
450 — 500	+	5		
500 — 550*)	-	5	+	5
550 — 600*)	-	4	+	6
600 — 650*)	-	4	+	6
650 — 700*)	-	3	+	7
700 — 750	-	3		
750 — 800	-	2		
800 — 850	-	2		
850 — 900	-	1		
900 — 950	-	1		
950 — 000	geen			

\*) Voor frequenties tussen:  
 3500 en 3700 op *Band 3*  
 en 6500 en 6700 op *Band 2*,  
 gebruikte men de derde kolom.

stemming te veranderen. Draai daarna de vergendeling goed stevig aan met de duim en de zijkant van de wijsvinger.

Ga voor het verder instellen van de zend-ontvanger verder met 3.5.

r. Voor voorbeelden van de ijkings-procedure zie hieronder na tabel 6.

Tabel 6

Als de laatste twee cijfers eindigen op:	10 kHz-ijkpunten	
	+ of —	aantal
00 — 10		geen
10 — 20	+	1
20 — 30	+	2
30 — 40	+	3
40 — 50	+	4
50 — 60	—	5
60 — 70	—	4
70 — 80	—	3
80 — 90	—	2
90 — 00	—	1

Voorbeeld 1. Frequentie in te stellen op 2245 kHz.

- 2245 ligt tussen 2000 en 2500 (Band 3, zie tabel 4).
- Eerst ijken op 2 MHz (derde kolom van tabel 4).
- 245 ligt tussen 200 en 250 (zie tabel 5).
- 2 100 kHz-ijkpunten hoger draaien (tweede kolom van tabel 5).
- 45 ligt tussen 40 en 50 (zie tabel 6).
- 4 10 kHz-ijkpunten hoger draaien (tweede kolom van tabel 6).
- Nonius aflezen. Dit geeft bijvoorbeeld: 47, dus  $A = 47$ .
- 1 10 kHz-ijkpunt verder draaien; nonius aflezen. Dit geeft bijvoorbeeld: 53, dus  $B = 53$ .
- Bereken X:

$$\begin{aligned}
 X &= 47 + \left\{ \frac{5}{10} \times (53 - 47) \right\} \\
 &= 47 + \left( \frac{5}{10} \times 6 \right) \\
 &= 50
 \end{aligned}$$

- Nonius instellen op 50.

*Voorbeeld 2.* Frequentie in te stellen op 2788 kHz.

- 2788 ligt tussen 2500 en 3000 (Band 3, zie tabel 4).
- Eerst ijken op 3 MHz (derde kolom van tabel 4).
- 788 ligt tussen 750 en 800 (zie tabel 5).
- 2 100 kHz-ijkpunten lager (linksom) draaien (tweede kolom van tabel 5).
- 88 ligt tussen 80 en 90 (zie tabel 6).
- 2 10 kHz-ijkpunten lager draaien (tweede kolom van tabel 6).
- Nonius aflezen. Dit geeft bijvoorbeeld 98, dus:  $A = 98$ .
- 1 10 kHz-ijkpunt hoger draaien (rechtsom); nonius aflezen. Dit geeft bijvoorbeeld 03 dus:  $B = 103$  (100 bijtellen, zie de opmerking).
- Bereken X:

$$\begin{aligned} X &= 98 + \left\{ \frac{8}{10} \times (103 - 98) \right\} \\ &= 98 + \left( \frac{8}{10} \times 5 \right) \\ &= 98 + 4 = \mathbf{102} \end{aligned}$$

- Nonius instellen op 02 (100 aftrekken, zie de opmerking).

*Voorbeeld 3.* Frequentie in te stellen op 6685 kHz.

- 6685 ligt tussen 6000 en 6700 (Band 2, zie tabel 4).
- Eerst ijken op 6 MHz (derde kolom van tabel 4).
- 685 ligt tussen 650 en 700 (zie tabel 5).  
Hier geldt de opmerking onder tabel 5, men moet dus de derde kolom van tabel 5 nemen.
- 7 100 kHz-ijkpunten hoger draaien (derde kolom van tabel 5).
- 85 ligt tussen 80 en 90 (zie tabel 6).
- 2 10 kHz-ijkpunten lager draaien (tweede kolom van tabel 6).
- Nonius aflezen, dit geeft bijvoorbeeld:  $26\frac{1}{2}$ , dus:  $A = 26\frac{1}{2}$ .
- 1 10 kHz-ijkpunt hoger draaien, nonius aflezen, dit geeft bijvoorbeeld 32, dus:  $B = 32$ .
- Bereken X:

$$\begin{aligned} X &= 26\frac{1}{2} + \left\{ \frac{5}{10} \times (32 - 26\frac{1}{2}) \right\} \\ &= 26\frac{1}{2} + \left( \frac{5}{10} \times 5\frac{1}{2} \right) \\ &= 26\frac{1}{2} + 2\frac{3}{4} \\ &= \mathbf{29\frac{1}{4}} \end{aligned}$$

- Nonius instellen op  $29\frac{1}{4}$ .



### 3.4 Afstemmen op een tegenpost

Als men nauwkeurig moet afstemmen op de frequentie van een tegenpost, zal men meestal de nominale frequentie van die post kennen.

Nòch de schaal van de ontvanger nòch de frequentie van de tegenpost zullen echter zo nauwkeurig zijn, dat men met het instellen van de schaal op de frequentie waarop de tegenpost behoort te werken (nominale frequentie), de tegenpost ook inderdaad ontvangt.

Men zal de ontvanger dus toch moeten ijken, waarna men, door afstemming iets bij te stellen op de tegenpost kan afstemmen met behulp van de zwevingsoscillator. Ga hiertoe te werk op de hieronder beschreven wijze:

- a. Verricht de handelingen van 3.3 a. t/m o.
- b. Zet de schakelaar UIT-1000-100-10 van de kristal-ijkoscillator in de stand: UIT en verwijder de coaxiale kabelverbinding tussen de kristal-ijkoscillator en de zend-ontvanger.
- c. Zet de schakelaar WERKINGSWIJZE op: RTGF en zoek, door de afstemknop van de ontvanger nu slechts zeer weinig te verdraaien, de tegenpost op. Het signaal van de tegenpost veroorzaakt in de ontvanger een zwevingstoon. Stel de afstemming precies in op het stiltepunt van deze zwevingstoon. Draai de vergrendeling van de afstemknop van de ontvanger voorzichtig stevig vast. Verwacht men deze instelling nog eens terug te moeten kunnen vinden, dan kan men het aantal schaaldelen (helemaal onder aan de schaal) in combinatie met de nonius-instelling noteren op het kaartje op de ontvanger.
- d. Ga voor het verder instellen van de zend-ontvanger verder met 3.5.

### 3.5 Verder instellen van de zend-ontvanger

Na de handelingen uit 3.3 of 3.4 dient men als volgt verder te gaan met het instellen van de zend-ontvanger:

- a. Draai de afstemming van de zender bij, tot maximum ruis verkregen wordt, stel eventueel de knop LF VOL iets bij.
- b. Zet de schakelaar WERKINGSWIJZE van de zend-ontvanger in de stand: NET.
- c. Draai de afstemknop van de zender tot hij in het stiltepunt van de zwevingstoon staat, die men in de luidspreker moet waarnemen. Stel precies in op het stiltepunt en schroef de vergrendeling van de afstemknop stevig aan, zonder de afstemming te wijzigen.  
 Als men verwacht deze instelling later nog nodig te hebben, kan men het aantal schaaldelen (schaaldelen + noniusinstelling) noteren op een kaartje op de zender met vermelding van de betreffende frequentie.
- d. Sluit de antenne aan op de asl. DRAAD- OF STAAFANT.  
 Bij gebruik van de draadantennes AT-101/GRC-9 en AT-102/GRC-9 moeten deze op lengte gebracht zijn (zie 2.5.1).  
 Bij gebruik van de staafantennes MS-116-A t/m MS-118-A mag de invoerkabel niet te lang zijn (zie 2.5.2).  
 Zet de schakelaar ZENDER-UIT op de voedingseenheid in de stand ZENDER.
- e. Zet de volgende bedieningsorganen in de daarachter vermelde standen:

*Bedieningsorgaan:**Stand:*

METERSCHAK  
 WERKINGSWIJZE  
 ZENDSCHAK-UIT

ANT  
 RTFN  
 ZENDSCHAK

De zender werkt nu en de antennekring moet afgestemd worden.

- f. Draai de schakelaar ANT AFST GROF langzaam rechtsom en kijk waar de meter een maximum uitslag geeft. Laat de schakelaar in die stand staan.
- g. Draai nu aan de knop ANT AFST FIJN en stel deze in op het punt, waar de meter een maximum uitslag geeft. Aan de omzetter in de voedingseenheid is te horen wanneer de juiste afstemming bereikt is, omdat dan door de grotere belasting het toerental iets terug loopt.
- h. Herhaal de handeling g. nog op een stand hoger en een stand lager van de knop ANT AFST GROF.
- i. Laat de knop ANT AFST GROF staan in de hoogste stand waar men een maximum met de knop ANT FIJN vindt, *onverschillig* of men bij een lagere stand van de knop ANT AFST GROF eventueel een groter maximum vindt. Laat ook de knop ANT AFST FIJN in die stand staan.
- j. Ga voor de laatste instellingen aan de zend-ontvanger verder met 3.6.

### 3.6 Laatste instellingen aan de zend-ontvanger

Na de handelingen van 3.5 dient men, om de radio-installatie KL/GRC-3030 geheel voor gebruik gereed te maken, de volgende handelingen uit te voeren.

- a. Zet de volgende bedieningsorganen in de daarachter vermelde standen:

*Bedieningsorgaan:**Stand:*

METERSCHAK  
 ZENDSCHAK-UIT  
 WERKINGSWIJZE

AVR  
 UIT

LF VOL }  
 HF VOL }

in de stand die overeenkomt met de betreffende wijze waarop men wil werken (zie 3.1.1.)

Zodanig dat men een goed hoorbaar signaal met een zo gunstig mogelijke signaal/ruis-verhouding verkrijgt.

- b. De zend-ontvanger werkt nu geheel, en precies op de verkregen frequentie.

- (1) Staat de schakelaar WERKINGSWIJZE in de stand RTFN, dan werkt alleen de ontvanger, en kan men RTFN signalen ontvangen. Wil men zenden, dan drukt men de microfoonschakelaar in, waarna men kan spreken in de microfoon. De eigen stem moet in de hoofdtelefoon en de luidspreker hoorbaar zijn als zg. lokaal geluid. Om weer te ontvangen laat men de microfoonschakelaar los.

- (2) Staat de schakelaar WERKINGSWIJZE in de stand MTGF, dan werkt alleen de ontvanger en kan men MTGF signalen ontvangen. Men kan trachten de ontvangst te verbeteren, door het telegrafiefilter in te schakelen, (schakelaar TGF FILTER-UIT in de stand TGF FILTER). Moet men zenden, dan zet men de schakelaar ZENDSCHAK-UIT in de stand ZENDSCHAK waarna de zender ongemoduleerde draaggolf uitzendt. D.m.v. de seinsleutel kan men deze draaggolf met morsetekens moduleren. De tekens komen als lokaal geluid uit de luidspreker of hoofdtelefoon. Om weer te ontvangen, zet men de schakelaar ZENDSCHAK-UIT op UIT.
- (3) Staat de schakelaar WERKINGSWIJZE in de stand RTGF dan werkt alleen de ontvanger en ontvangt men ongemoduleerde signalen. Om deze signalen hoorbaar te maken, draait men de knop ZWEVINGSOSCILLATOR AFST iets naast de nul, naar gelang de toonhoogte die men wenst. De ontvangst kan nog verbeterd worden, door het telegrafiefilter in te schakelen. Hiertoe zet men de schakelaar TGF FILTER-UIT in de stand TGF FILTER.  
Men moet de knop ZWEVINGSOSCILLATOR AFST nu zo instellen dat het signaal het sterkst doorkomt.  
Om te zenden drukt men de seinsleutel in, waardoor een ongemoduleerd signaal wordt uitgezonden. De uitgezonden tekens zijn als lokaal geluid in de hoofdtelefoon of luidspreker hoorbaar.  
Is er een lange periode waarin men alleen maar hoeft te ontvangen, dan kan men de schakelaar ZENDER-UIT op de voedingseenheid in de stand UIT zetten. Dit geeft een stroombesparing. Als men weer tot normaal bedrijf (ontvangen en zenden) wil overgaan moet men genoemde schakelaar eerst weer in de stand ZENDER zetten.
- (4) Voor het uitschakelen van de gehele radio-installatie zie men 3.7.

### 3.7 Uitschakelen van de radio-installatie

Voor het uitschakelen van de gehele radio-installatie KL/GRC-3030 zet men alleen de HOOFDSCHAKELAAR op de voedingseenheid op UIT. Uit- of inschakelen op afstand is niet mogelijk. Na het weer inschakelen van de voedingseenheid (HOOFDSCHAKELAAR omhoog) zijn na een korte opwarmtijd direct weer de mogelijkheden genoemd in 3.6.b aanwezig. Voor het overgaan op een andere frequentie herhale men alle bedieningshandelingen uit 3.2 t/m 3.6, met uitzondering van 3.2.1a en 3.2.2, daar de voeding reeds is ingeschakeld.

### 3.8 Bediening in noodgevallen

- a. *Het openen van een verbinding met een tegenpost die in bedrijf is.*

Hieronder wordt de bediening beschreven, als men in noodgevallen snel (met gebruikmaking van de staafantenne) een radiotelefonische verbinding tot stand moet brengen met een tegenpost die een oproep uitzendt.

- (1) Zet de volgende bedieningsorganen in de daarachter vermelde standen:

## Zend-ontvanger:

<i>Bedieningsorgaan:</i>	<i>Stand:</i>
DRAADANT-STAAFANT	STAAFANT
AVR-UIT	AVR
TGF FILTER-UIT	UIT
ANT AFST GROF	9
ANT AFST FIJN	9
METERSCHAK	AVR
ZENDSCHAK-UIT	UIT
SCHAALVERL	UIT
FREQUENTIEBAND (zender)	} op de band waarop men moet werken
FREQUENTIEBAND (ontvanger)	
WERKINGSWIJZE	RTFN
LF VOL	} geheel rechtsom
HF VOL	
ZWEVINGSOSCILLATOR	0

## Voedingseenheid:

ZENDER — UIT	UIT
HOOFDSCHAKELAAR	omhoog

## Kristal-ijkoscillator:

UIT-1000-100-10	UIT
-----------------	-----

- (2) Stel de afstemschalen van de ontvanger en de zender in op de frequentie van de tegenpost.
- (3) Stem de ontvanger af op het signaal van de tegenpost, tot de meter een maximum uitslag geeft.
- (4) Zet de schakelaar WERKINGSWIJZE op: RTGF en stel de afstemknop van de ontvanger zó in, dat men in de hoofdtelefoon het stiltepunt waarneemt. Zet daarna de vergrendeling van die knop vast.
- (5) Zet de schakelaar WERKINGSWIJZE op NET en stel met behulp van de afstemknop van de zender, de zender in op het stiltepunt. Draai de vergrendeling vast. Zet daarna de schakelaar WERKINGSWIJZE weer op RTFN.
- (6) Zet de schakelaar METERSCHAK in de stand ANT en de schakelaar ZENDER-UIT op: ZENDER
- (7) Druk de microfoonschakelaar in, en stel de knoppen ANT AFST GROF en ANT AFST FIJN zó in, dat de meter een maximum aanwijst. Laat beide knoppen in die stand staan en laat de microfoonschakelaar los.
- (8) De radio-installatie is nu gereed om de oproep van de tegenpost te beantwoorden: bij het indrukken van de microfoonschakelaar werkt de zender, bij het weer loslaten werkt de ontvanger.

- (9) Regel tijdens de berichtenwisseling naar behoefte, de knoppen LF VOL en HF VOL.
- (10) Zet voor het uitschakelen van de installatie de HOOFDSCHAKELAAR van de voedingseenheid op: UIT.

b. *Werken op een frequentie waarvan de instelling nauwkeurig bekend is.*

Hieronder wordt de bediening beschreven, indien voor de frequentie, waarop men moet werken, de instellingen op de kaartjes staan aangegeven. Er is hierbij van uitgegaan, dat gebruik wordt gemaakt van de staafantenne, en dat er gewerkt wordt op radiotelefonie.

- (1) Zet de volgende bedieningsorganen in de daarachter vermelde standen:

Zend-ontvangers:

<i>Bedieningsorgaan:</i>	<i>Stand:</i>
DRAADANT-STAAFANT	STAAFANT
AVR-UIT	AVR
TGF FILTER-UIT	UIT
ANT AFST GROF	9
ANT AFST FIJN	9
METERSCHAK	ANT
ZENDSCHAK-UIT	UIT
SCHAALVERL	UIT
FREQUENTIEBAND (zender)	} op de band waarop men moet werken
FREQUENTIEBAND (ontvanger)	
Afstemknop, ZENDER	} op de instelling, die op de kaartjes voor de betreffende frequentie staat aangegeven
Afstemknop, ONTVANGER	
WERKINGSWIJZE	NET
LF VOL	} geheel rechtsom
HF VOL	
ZWEVINGSOSCILLATOR	0

Voedingseenheid:

ZENDER — UIT	ZENDER
HOOFDSCHAKELAAR	omhoog

Kristal-ijkoscillator:

UIT-1000-100-10	UIT
-----------------	-----

- (2) Draai de afstemknop van de zender iets bij, tot men in de luidspreker het stiltepunt hoort. Zet daarna de schakelaar WERKINGSWIJZE op RTFN.
- (3) Druk de microfoonschakelaar in, en stel de knoppen ANT AFST GROF en ANT

**DIENSTGEHEIM**

AFST FIJN zó in, dat de meter een maximum aanwijst. Laat beide knoppen in die stand staan en laat de microfoonschakelaar los.

- (4) De radio-installatie is nu gereed om een oproep uit te zenden. Bij het indrukken van de microfoonschakelaar werkt de zender, bij het weer loslaten werkt de ontvanger.
- (5) Regel tijdens de berichtenwisseling naar behoefte de knoppen LF VOL en HF VOL bij.
- (6) Zet voor het uitschakelen van de installatie de HOOFDSCHAKELAAR van de voedingseenheid op: UIT.

## HOOFDSTUK 4

## VERKLARING VAN DE WERKING

## 4.1 Algemeen

De verklaring van de werking, die hier gegeven wordt, is slechts zeer beknopt en geschiedt uitsluitend aan de hand van blokschema's. Voor een gedetailleerde verklaring van de werking zie men de Technische Handleiding TH 11-1169/1, Radio-installatie KL/GRC-3030, reparatie-aanwijzingen.

## 4.2 Zend-ontvanger RT-3030/GRC-3030 (zie figuur 9)

Het blokschema, fig. 9 is een zeer vereenvoudigde voorstelling van de zend-ontvanger, om de functie van de verschillende trappen te laten uitkomen. De verschillende getekende schakelaars zijn in werkelijkheid in het geheel niet op de in het blokschema getekende plaatsen opgenomen, doch verduidelijken slechts de functie van de verschillende bedieningsorganen in de schakeling van de zend-ontvanger.

De schakelaar WERKINGSWIJZE bijvoorbeeld, welke de standen RTFN, MTGF, RTGF en NET heeft, komt in het blokschema op vier verschillende plaatsen voor,

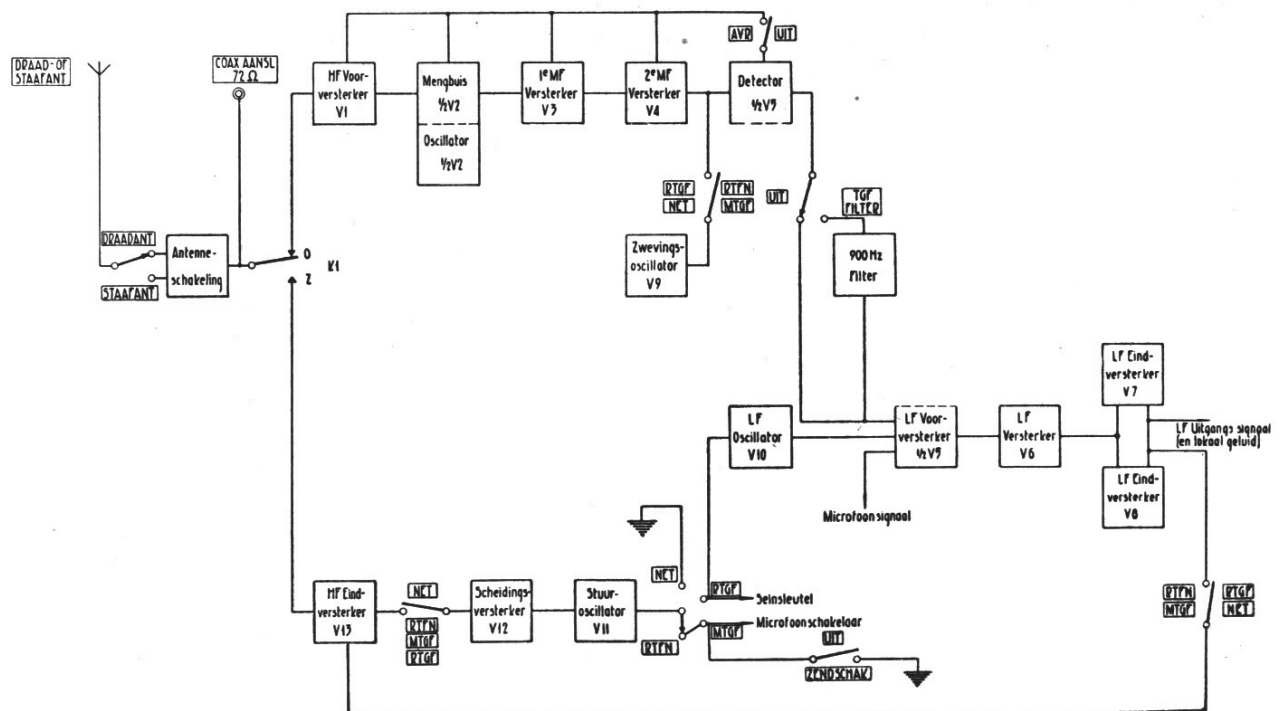


Fig. 9 Zend-ontvanger RT-3030/GRC-3030, blokschema

terwijl deze omschakelingen in werkelijkheid door zes schakelaarsecties verricht worden.

- a. De draad- of staafantenne wordt via de schakelaar DRAADANT-STAAFANT verbonden met de antenneschakeling. Een op de aansluiting COAX AANSL 72  $\Omega$  aangesloten antenne is buiten deze antenneschakeling om met de ontvanger of de zender verbonden. D.m.v. een relais (K1) wordt de antenne met de ontvanger (O) of met de zender (Z) verbonden.
- b. Bij ontvangen wordt het signaal eerst versterkt door de HF versterker V1, waarna het naar de mengbuis,  $\frac{1}{2}$ V2, wordt gevoerd. Een signaal afkomstig uit de lokale oscillator,  $\frac{1}{2}$ V2, wordt in de mengbuis gemengd met het antennesignaal, waardoor het middenfrequentiesignaal (MF) ontstaat. Dit middenfrequentiesignaal wordt door de twee MF versterkers V3 en V4 versterkt, waarna het naar de detector,  $\frac{1}{2}$ V5, wordt gevoerd. Als de schakelaar WERKINGSWIJZE in de stand RTGF of NET staat, wordt een signaal uit de zwevingsoscillator V9 mét het MF signaal naar de detector gevoerd. De frequentie van het signaal van de zwevingsoscillator is zo in te stellen, dat deze gelijk (in de nulstand) of ongeveer gelijk is aan de middenfrequentie. Het MF signaal en het zwevingsoscillatorsignaal worden gemengd in de detector, waarna een LF signaal ontstaat. Dit LF signaal kan eventueel nog door een 900 Hz telegrafiefilter gevoerd worden, door de schakelaar TGF FILTER-UIT in de stand TGF FILTER te zetten. Als de schakelaar WERKINGSWIJZE in de stand RTFN of MTGF staat, is geen hulpsignaal uit de zwevingsoscillator benodigd, en ontstaat het LF signaal direct in de detector. In de detector wordt ook nog een gelijkspanning gevormd, die, als de schakelaar AVR-UIT op AVR staat, aan de vier voortrappen van de ontvanger wordt teruggevoerd. Hiermee wordt de sterkte van het uiteindelijke LF signaal constant gehouden, als de sterkte van het ingangssignaal varieert.
- c. Het LF signaal afkomstig van de ontvanger, de microfoon, of de LF oscillator V10, wordt eerst versterkt door de LF voorversterker,  $\frac{1}{2}$ V5, daarna door de LF versterker V6 en tenslotte door de LF balans-eindversterkertrap (V7 en V8). Van hieruit wordt het LF signaal naar de aansluitbus LF UITGANGEN gevoerd. Een tweede LF leiding is bij de standen RTFN en MTGF van de schakelaar WERKINGSWIJZE met de HF eindversterker van de zender verbonden.
- d. Het zender-signaal wordt opgewekt door de stuuroscillator, V11. Deze stuuroscillator wordt in werking gesteld:
  - (1) In de standen RTFN en MTGF van de schakelaar WERKINGSWIJZE, door de microfoonschakelaar of de schakelaar ZENDSCHAK-UIT.
  - (2) In de stand NET, door de schakelaar WERKINGSWIJZE zelf.
  - (3) In de stand RTGF van dezelfde schakelaar, door de seinsleutel.  
De seinsleutel stelt eveneens de LF oscillator in werking, die een toon levert voor het afluisteren van het uitgezonden (eigen) signaal (lokaal geluid), en bij MTGF voor modulatie hiervan.
- e. Het stuuroscillatorsignaal wordt eerst door de scheidingsversterker V12 en daarna door de HF eindversterker V13 versterkt, alvorens het aan de antenne (K1 op: Z) wordt doorgegeven. In de stand NET van de schakelaar WERKINGSWIJZE wordt het signaal echter door de HF eindversterker niet meer versterkt.
- f. Het microfoonsignaal wordt bij RTFN versterkt door de LF versterkers, waarna het



(zie de meest rechts getekende schakelaar) naar de HF eindversterker wordt gevoerd, waar het HF signaal hiermee wordt gemoduleerd. Bij MTGF wordt het LF oscillator signaal versterkt door de LF versterker, waarna het naar de HF eindversterker gevoerd wordt voor modulatie.

g. Recapitulerend wordt:

(1) Bij RTFN:

De zender in werking gesteld door de microfoonschakelaar en het HF signaal gemoduleerd door de microfoon via de LF versterkers. De LF versterker levert tevens lokaal geluid.

(2) Bij MTGF:

De zender in werking gesteld door de schakelaar ZENDSCHAK-UIT en de LF oscillator door de seinsleutel, waardoor de LF-toon via de LF versterkers, het HF signaal moduleert en tevens lokaal geluid levert.

(3) Bij RTGF:

De zender in werking gesteld door de seinsleutel, waardoor een ongemoduleerd signaal wordt uitgezonden. De oscillator, die eveneens door de seinsleutel in werking wordt gesteld, levert via de LF versterkers alleen lokaal geluid.

(4) Bij NET:

worden de eerste twee trappen van de zender in werking gesteld waardoor de zenderfrequentie op de ontvangerfrequentie kan worden ingesteld.

h. Verschillende van bovengenoemde overschakelingen worden verricht door het bedieningsrelais K2, dat in het blokschema niet is getekend, en voor de uiteenzetting als zodanig niet van belang is.

### 4.3 Kristal-ijkoscillator SG-3007/GRC-3030 (zie fig. 10)

a. De drie soorten ijksignalen worden op verschillende wijzen opgewekt. Daarna worden zij door de eindversterker zodanig versterkt, dat er een groot aantal zg. harmonischen

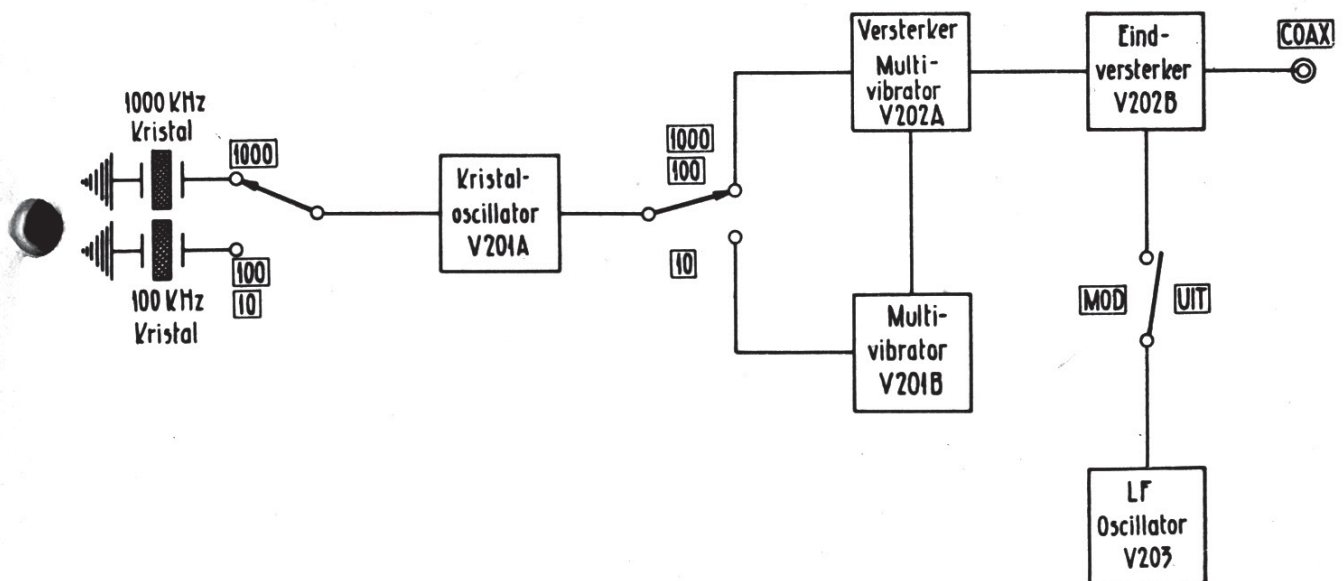


Fig. 10 Kristal-ijkoscillator SG-3007/GRC-3030, blokschema

(veelvouden van de grondfrequentie) ontstaan. Met behulp van de modulator kunnen de uitgangssignalen nog gemoduleerd worden.

- b. In de stand: 1000 van de schakelaar UIT-1000-100-10, werkt de buis V201A als kristalbestuurde oscillator voor een grondfrequentie van 1000 kHz. De buizen V202A en V202B versterken het signaal en zorgen weer voor de vorming van harmonischen.
- c. In de stand: 100 van de schakelaar UIT-1000-100-10, werkt de buis V201A als kristalbestuurde oscillator voor een grondfrequentie van 100 kHz. De buizen V202A en V202B versterken weer het signaal en zorgen weer voor de vorming van harmonischen.
- d. In de stand: 10 van de schakelaar UIT-1000-100-10, werken de buizen V201B en V202A samen als multivibrator-oscillator voor een grondfrequentie van 10 kHz. Deze multivibrator-oscillator wordt gesynchroniseerd met het 100 kHz signaal uit de kristalbestuurde oscillator V201A. V201B zorgt weer voor verdere versterking van het signaal.
- e. V203 is een neonbuis, welke in een LF relaxatie-oscillatorschakeling is opgenomen welke een LF toon opwekt. In de stand: MOD van de schakelaar MOD-UIT, wordt het signaal gemoduleerd met deze LF toon (ongeveer 600 Hz).

#### 4.4 Voedingseenheid DY-3030/GRC-3030 (zie fig. 11)

- a. Uit het blokschema, fig. 11, blijkt dat als de schakelaar HOOFDSCHAKELAAR-UIT in de stand HOOFDSCHAKELAAR wordt gezet, de +275 V omzetter (D302) gaat werken. De spanning hiervan wordt aan de zend-ontvanger toegevoerd en wordt gebruikt om de ontvanger en een gedeelte van de zender te voeden.

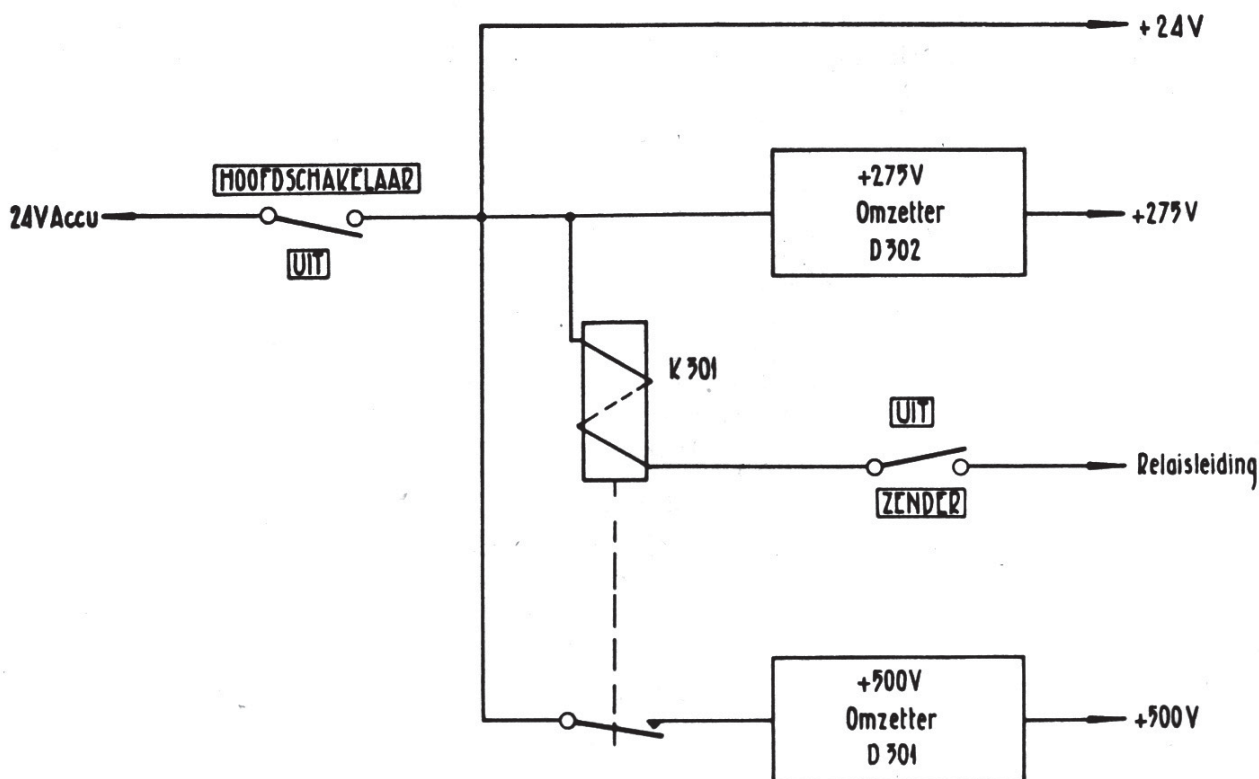


Fig. 11 Voedingseenheid DY-3030/GRC-3030, blokschema

Deze spanning wordt eveneens gebruikt voor de hoogspanningsvoorziening van de kristal-ijkoscillator.

- b. Voor het volledig werken van het zendergedeelte van de zend-ontvanger is het noodzakelijk, dat ook de +500 V omzetter (D301) werkt. Deze omzetter komt in werking, zodra het relais K301 bekrachtigd is, d.i. als de schakelaar ZENDER-UIT in de stand ZENDER staat, en de relaisleiding met aarde is verbonden. Dit met aarde verbinden van de relaisleiding vindt plaats via de zend-ontvanger met:
- 1e. de microfoonschakelaar of de schakelaar ZENDSCHAK-UIT, wanneer de schakelaar WERKINGSWIJZE op RTFN of MTGF staat.
  - 2e. de schakelaar WERKINGSWIJZE zelf, als deze op RTGF staat.
- Uit het bovenstaande blijkt, dat bij RTFN en MTGF de omzetter D301 door de schakelaar ZENDSCHAK-UIT of de microfoonschakelaar wordt in- of uitgeschakeld. Tijdens het ontvangen draait de omzetter dus niet. Bij RTGF echter, zou de omzetter ook tijdens ontvangen draaien, omdat deze door de schakelaar WERKINGSWIJZE zelf wordt ingeschakeld, onafhankelijk van de seinsleutel. Men kan nu de omzetter tijdens lange ontvangperiodes doen stoppen, door de relaisleiding in de voedingseenheid zelf te onderbreken. Dit kan geschieden door de schakelaar ZENDER-UIT op UIT te zetten.
- c. De gloeispanningsvoorziening voor zend-ontvanger en kristal-ijkoscillator loopt via de +24 V leiding, die eveneens via de HOOFDSCHAKELAAR met de accu verbonden is.

#### 4.5 Aansluitkast N20Z56

In de aansluitkast worden praktisch uitsluitend doorverbindingen gemaakt tussen de diverse leidingen van de zend-ontvanger enerzijds en de luidspreker, hoofdtelefoon, microfoon en seinsleutel anderzijds. Op sommige punten zijn deze leidingen onderbroken door aansluitingen op de aansluitbus UITGANG. Genoemde onderbrekingen worden opgeheven door de doorverbindingstop of de afstandbedieningseenheid aan te sluiten.

Zonder een van deze, kan de installatie niet bediend worden.

## HOOFDSTUK 5

### PREVENTIEF ONDERHOUD

#### DEFINITIE:

Preventief onderhoud omvat een aantal handelingen, die systematisch en met regelmatige tussenpozen aan een installatie, meestal in uitgeschakelde toestand, moeten worden verricht, teneinde van een goede werking van het apparaat verzekerd te zijn en grote fouten en onnodige onderbrekingen tijdens het bedrijf tot een minimum te beperken. Het preventief onderhoud streeft dus als hoofdzaak het *voorkomen* van fouten na, in tegenstelling met het fouten zoeken en repareren, die toegepast worden om bestaande fouten in de installatie op te heffen. Nadat men het preventief onderhoud aan een radio-installatie heeft uitgevoerd, controleert men de gehele werking van de installatie, zodat deze te allen tijde goed onderhouden en bedrijfsklaar is.

#### 5.1 Omschrijving van de handelingen

Er zijn zes handelingen, die achtereenvolgens uitgevoerd moeten worden:

1. T — tasten
2. O — onderzoeken
3. V — vastzetten
4. R — reinigen
5. I — instellen
6. S — smeren

De eerste twee handelingen bepalen de noodzaak van de volgende vier.

##### 5.1.1 *Tasten*

Deze handeling verricht men om de temperatuur van verschillende onderdelen van het toestel te controleren en te constateren of deze niet te hoog wordt. Met tasten kan men eveneens bepalen of het mechanische gedeelte al dan niet opnieuw gesmeerd moet worden, en of de klemsluitingen, knoppen, schakelaars en aansluitbussen nog goed vastzitten.

##### 5.1.2 *Onderzoeken*

Inspectie is de belangrijkste handeling uit de preventief onderhoudsprocedure. Bij een oppervlakkig onderzoek zullen kleinere fouten over het hoofd worden gezien. Spaar geen moeite volkomen vertrouwd te geraken met de kenmerken van de normale werking, teneinde afwijkingen bij het eerste optreden te kunnen herkennen. Onderzoeken bestaat uit het zorgvuldig nazien van alle onderdelen van het apparaat.

Let hierbij speciaal op het volgende:

- a. Controleer onderdelen welke met contactpennen in voeten op het chassis zijn gestoken, zoals buizen en kristallen.
- b. Onderzoeken de kabelverbindingen tussen de verschillende onderdelen der installatie.
- c. Controleer de toestand van de accu.
- d. Controleer de toestand van alle antenne-benodigdheden.
- e. Inspecteer condensatoren, weerstanden, spoelen en isolatoren op breuk, verkleuring en dergelijke, en relaiscontacten op inbranden.
- f. Onderzoek het gehele toestel op vuil, stof, roest of corrosie.
- g. Gebruik de inspectielijsten van 5.4 om de installatie te controleren op normale werking.

### 5.1.3 Vastzetten

Alle loszittende schroeven, moeren enz. moeten wederom vastgedraaid worden. Dit moet met zorg geschieden. Vaster aandraaien dan noodzakelijk is zal beschadiging of breuk tengevolge hebben.

### 5.1.4 Reinigen

Dit is het stof en vuilvrij houden van de binnen- en buitenkant van de onderdelen van de installatie en het verwijderen van roest en corrosie.

Verwijder met behulp van een stoffkwast en geperste lucht alle stof en vuil. Reinig de buitenkant van de kast met een droge schone doek. Verwijder verder alle roest of corrosie of andere verontreinigingen van de chassis van de onderdelen.

**WAARSCHUWING** Gebruik nimmer benzine of staalwol voor het reinigen van het toestel. Kom nooit met trichloor aan de venstertjes voor de afstemschalen, en andere plastic onderdelen van de installatie.

### 5. Instellen

Het verrichten van semi-vaste instellingen tijdens het preventief onderhoud, komt bij de radio-installatie KL/GRC-3030 niet voor.

### 5.1.6 Smeren

Dit is het aanbrengen van olie of vet in draaiende delen, tussen glijdende oppervlakken en op tandwielen. Het smeren van de omzetter van de voedingseenheid is praktisch onnodig en kan men overlaten aan de werkplaatsen.

## 5.2 Uitvoeren van de handelingen

De genoemde handelingen dienen periodiek te worden uitgevoerd. In de taaklijsten van 5.3 staat aangegeven, welke handelingen er dagelijks, wekelijks en maandelijks moeten worden verricht aan de installatie met de bijbehorende onderdelen.

Zie voor het uitvoeren van het 1e Echelons-onderhoud en technische inspecties de legerformulieren L. FORM. 14340—1, respectievelijk L. FORM. 14340-2.

## 5.3 Taaklijsten

### 5.3.1 Radio-installatie KL/GRC-3030 als geheel

Taak	Onderdelen	Dagelijks	Wekelijks	Maandelijks
T	Tassen, canvas riempjes, klem-sluitingen, knoppen.	×		
O	Accu (elektrolyt niveau) antennematerieel, kabels.	×		
V	Kabelverbindingen, antennevoet, bevestiging van de onderdelen op het draagrek.	×		
R	Accu, tassen, hoezen, transportkist, seinsleutel, microfoons, telefoons, luidspreker, antennemateriaal.	×		
O	Controleer de gehele werking van de installatie volgens 5.4.		×	

### 5.3.2 Zend-ontvanger RT-3030/GRC-3030

Taak	Onderdelen	Dagelijks	Wekelijks	Maandelijks
O	Knoppen, schakelaars, aansluitbussen, afstemschijven, beschermingsbeugel.		×	
V	idem.		×	
R	Buitenkant kast. Zie ook de waarschuwing bij 5.1.4.		×	

## 5.3.2. Zend-ontvanger RT-3030/GRC-3030 (vervolg)

Taak	Onderdelen	Dagelijks	Wekelijks	Maandelijks
T	Haal de zend-ontvanger uit de kast, en controleer de bevestiging van alle buizen, aansluitbussen, bedrading, tandwielen en de top-aansluiting van V13.			×
O	Weerstanden, condensatoren, spoelen, schakelaardekken.			×
V	Loszittende schroeven, klembeugel van V13, bodemplaat.			×
R	Het gehele inwendige van het toestel. Schakelaarcontacten <i>voorzichtig</i> met wat trichloor.			×
S	Rondsel en tandbeugel van ANT AFST FIJN, afstemmechanismen, draaipunten van de koppelstangen van FREQUENTIEBAND, ZENDER.			×

## 5.3.3 Voedingseenheid DY-3030/GRC-3030

Taak	Onderdelen	Dagelijks	Wekelijks	Maandelijks
O	Schakelaars, smeltveiligheidhouders, LAMP 24 V-aansluiting, aansluitbussen.		×	
V	idem.		×	
R	Buitenkant kast, inwendige van de smeltveiligheidhouders.		×	
T	Haal de voedingseenheid uit de kast en controleer de bevestiging van: aansluitbussen, schakelaars, omzeters, koolborstels.			×
O	Condensatoren, relais, spoelen, koolborstels.			×
R	Het gehele inwendige van het toestel. Relaiscontacten en commutators <i>voorzichtig</i> met wat trichloor.			×

5.3.4 *Kristal-ijkoscillator SG-3030/GRC-3030*

Taak	Onderdelen	Dagelijks	Wekelijks	Maandelijks
O	Schakelaars en aansluitbussen.		×	
V	idem.		×	
R	Buitenkant kast.		×	
T	Haal de kristal-ijkoscillator uit de kast en controleer de bevestiging van de buizen, kristallen aansluitbussen, schakelaars, bedrading en neonbuisje V203.			×
O	Weerstanden, condensatoren, kristalhouders.			×
R	Het gehele inwendige van het toestel. Schakelaarcontacten <i>voorzichtig</i> met wat trichloor.			×

5.3.5 *Aansluitkast N20Z56*

Taak	Onderdelen	Dagelijks	Wekelijks	Maandelijks
O	Aansluitbussen.		×	
V	Idem.		×	
R	Buitenkant kast.		×	
T	Haal het paneel uit de kast en controleer de bevestiging van de aansluitbussen.			×
O	Weerstanden, bedrading.			×
R	Het gehele inwendige van de kast.			×

5.4 **Periodieke controle op de werking**

Deze controle dient periodiek te worden uitgevoerd. In de eerste kolom van de tabel staat, welke handeling men moet verrichten. In de tweede kolom „Vereist resultaat” staat, welke verschijnselen zich bij een goede installatie moeten voordoen. Is dit niet het geval, dan vindt men in de derde kolom enige fouten, die er de oorzaak van zouden kunnen zijn. Heeft men deze mogelijke fouten onderzocht en de oorzaak niet gevonden, dan moet men de installatie ter reparatie aan een radiowerkplaats of radiomonteur geven.



## 5.4.1 Voorbereidende maatregelen:

Controlehandeling	Vereist resultaat	Mogelijke fout
<p>Sluit de staafantenne aan, zet de HOOFDSCHAKELAAR van de voedingseenheid op: UIT en zet de volgende bedieningsorganen in de daarachter genoemde standen:</p> <p>Zend-ontvanger:</p> <p>DRAADANT-STAAFANT: STAAFANT  AVR-UIT : AVR  TGF-FILTER-UIT : UIT  ANT AFST GROF : 9  ANT AFST FIJN : 9  METERSCHAK : LSP  ZENDSCHAK-UIT : UIT  SCHAALVERL-UIT : UIT</p> <p>WERKINGSWIJZE: RTGF  LF VOL : rechtsom  ZWEVINGSOSCILLATOR  AFST : midden (0)  HF VOL : rechtsom</p> <p>Kristal-ijkoscillator:  UIT-1000-100-10 : UIT  MOD-UIT : UIT</p> <p>Voedingseenheid:  ZENDER-UIT : ZENDER</p>		

## 5.4.2 Inschakelen

Controlehandeling	Vereist resultaat	Mogelijke fout
Zet de HOOFDSCHAKELAAR van de voedingseenheid omhoog.	Omzetters gaan lopen	Accu's leeg of accu-kabel defect.

5.4.3 *Controle op de werking (zie ook IK 11-169)*

Controlehandeling	Vereist resultaat	Mogelijke fout
METERSCHAK op: LSP	Meter wijst 24 volt aan.	Accu leeg of defect, Accukabel CX-3072 (of CX-3073) of Kabel CX-3048 defect.
METERSCHAK op: HSP 1.	Meter wijst 275 volt aan.	Kabel CX-3048 defect, smeltveiligheid HSP 1 doorgebrand of koolborstels van de HSP 1 omzetter versleten.
METERSCHAK op: HSP 2.	Meter wijst 500 volt aan.	Kabel CX-3048 defect, smeltveiligheid HSP 2 doorgebrand of koolborstels van de HSP 2 omzetter versleten.
Microfoonschakelaar indrukken, spreken, en microfoonschakelaar weer loslaten. Eventueel HF VOL iets terugdraaien.	Bij niet ingedrukte schakelaar: ontvangst in hoofdtelefoon Tijdens spreken: tevens eigen stem in telefoon (lokaal geluid).	Indien géén ontvangst <i>en</i> géén lokaal geluid: buizen V5 en V6 defect. Indien géén ontvangst doch wél lokaal geluid: buizen V1, V2, V3, V4 of V5 defect. Indien wél ontvangst doch geen lokaal geluid: Microfoon defect, R45 niet goed ingesteld.
Afstemmen op station en WERKINGSWIJZE even op RTFN. ZWEVINGSOSCILLATOR AFST even links en rechts naast de nul zetten.	Onvervormde ontvangst. Zwevingstoon die van hoogte verandert, als WERKINGSWIJZE op RTGF staat.	V7 of V8 defect. V9 defect

Controlehandeling	Vereist resultaat	Mogelijke fout
Seinsleutel indrukken.	Toon in hoofdtelefoon.	V10 defect, R73 of R62 niet goed ingesteld.
WERKINGSWIJZE op: NET, afstemming van zender door afstemming van ontvanger draaien.	Zwevingston in hoofdtelefoon.	V11 of V12 defect.
WERKINGSWIJZE op: RTFN ZENDSCHAK-UIT op: ZENDSCHAK METERSCHAK op : ANT, antenne afstemmen (zie 3.5 f t/m i).	Meter wijst maximum aan.	Antenne niet goed aangesloten of kortgesloten, buis V13 defect.
ZENDSCHAK-UIT op: UIT UIT-1000-100-10 op : 1000 MOD-UIT op : MOD Kabel CX-3084 aansluiten, afstemmen op het iksignaal.	Gemoduleerd iksignaal hoorbaar.	Coaxiale kabel CX-3084 of kristal-ijk-oscillator defect.
SCHAALVERL-UIT op: SCHAALVERL	Schaalverlichtingen gaan branden.	Schaalverlichtingslampje defect.

#### 5.4.4. Uitschakelen

Controlehandeling	Vereist resultaat	Mogelijke fout
Zet de HOOFDSCHAKELAAR van de voedingseenheid op UIT.	Omzetter stopt.	HOOFDSCHAKELAAR defect.

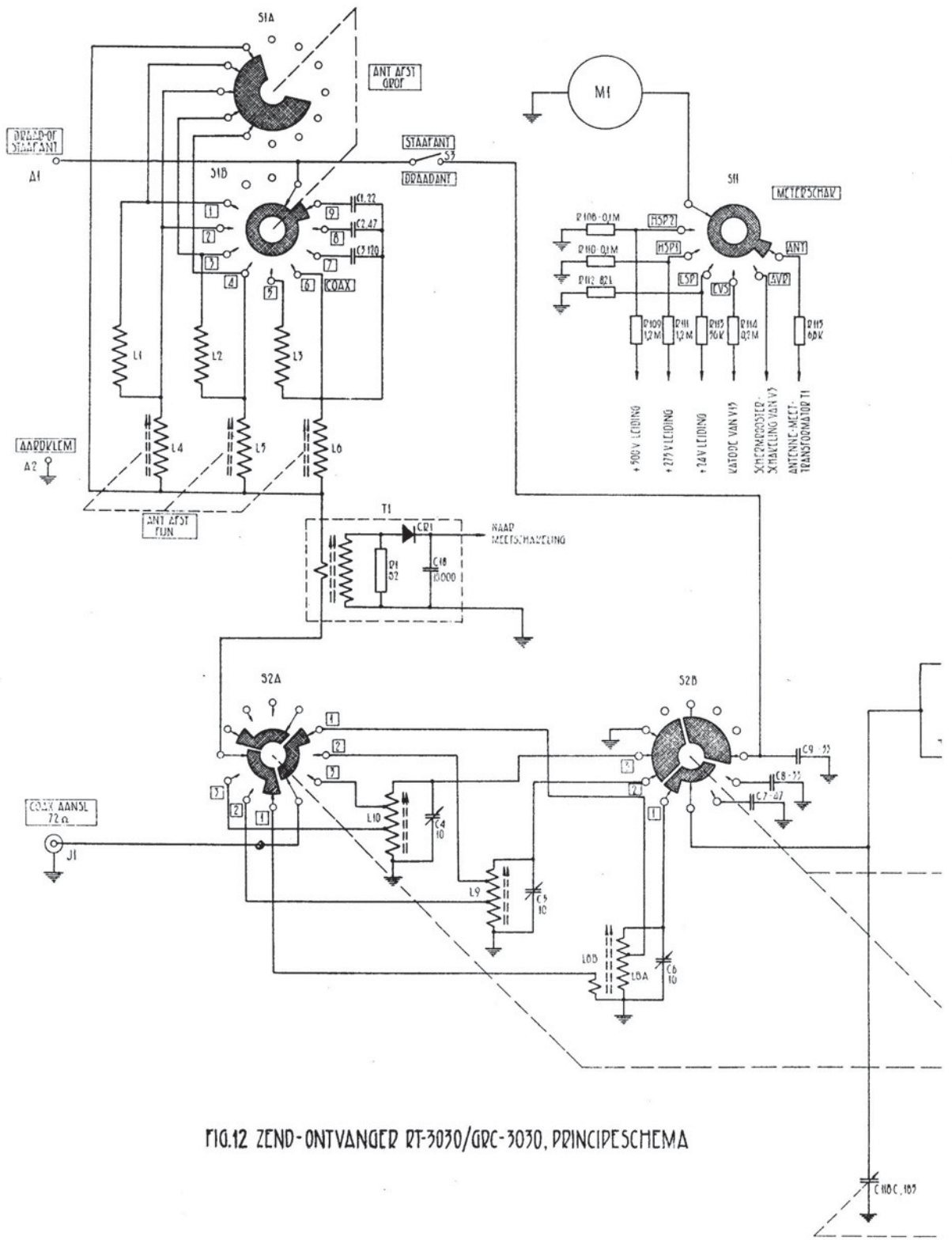
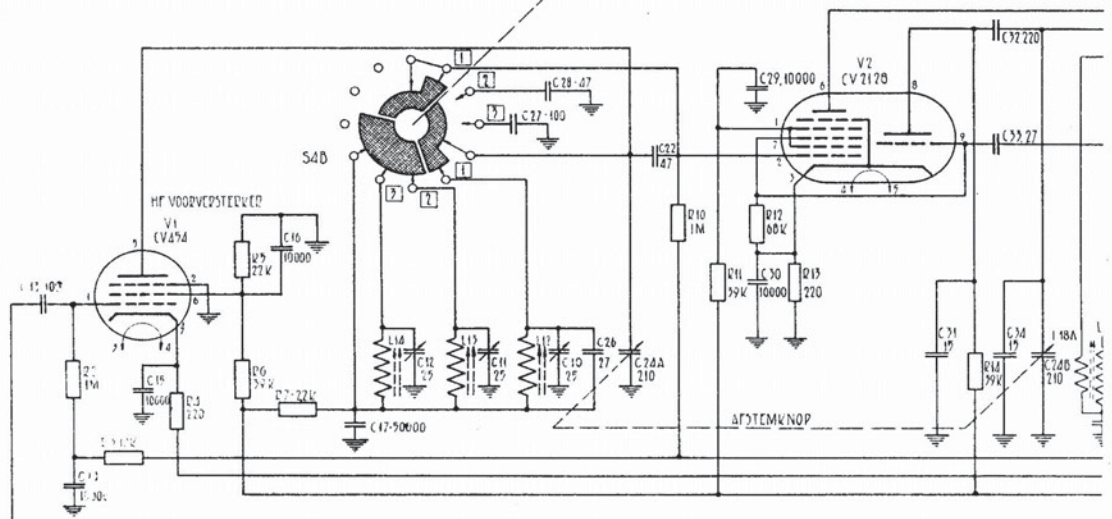


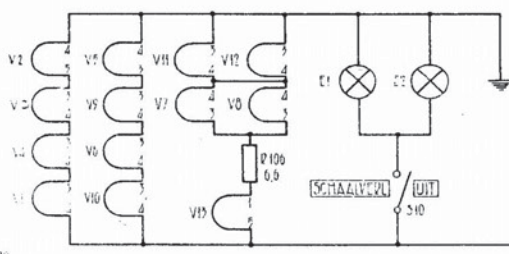
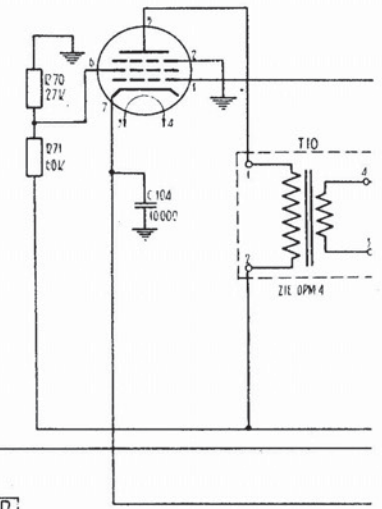
FIG.12 ZEND-ONTVANGER RT-3030/GRC-3030, PRINCIPESCHEMA

ONTVANGER

FREQUENTIEBAND IN DE STAND [1]

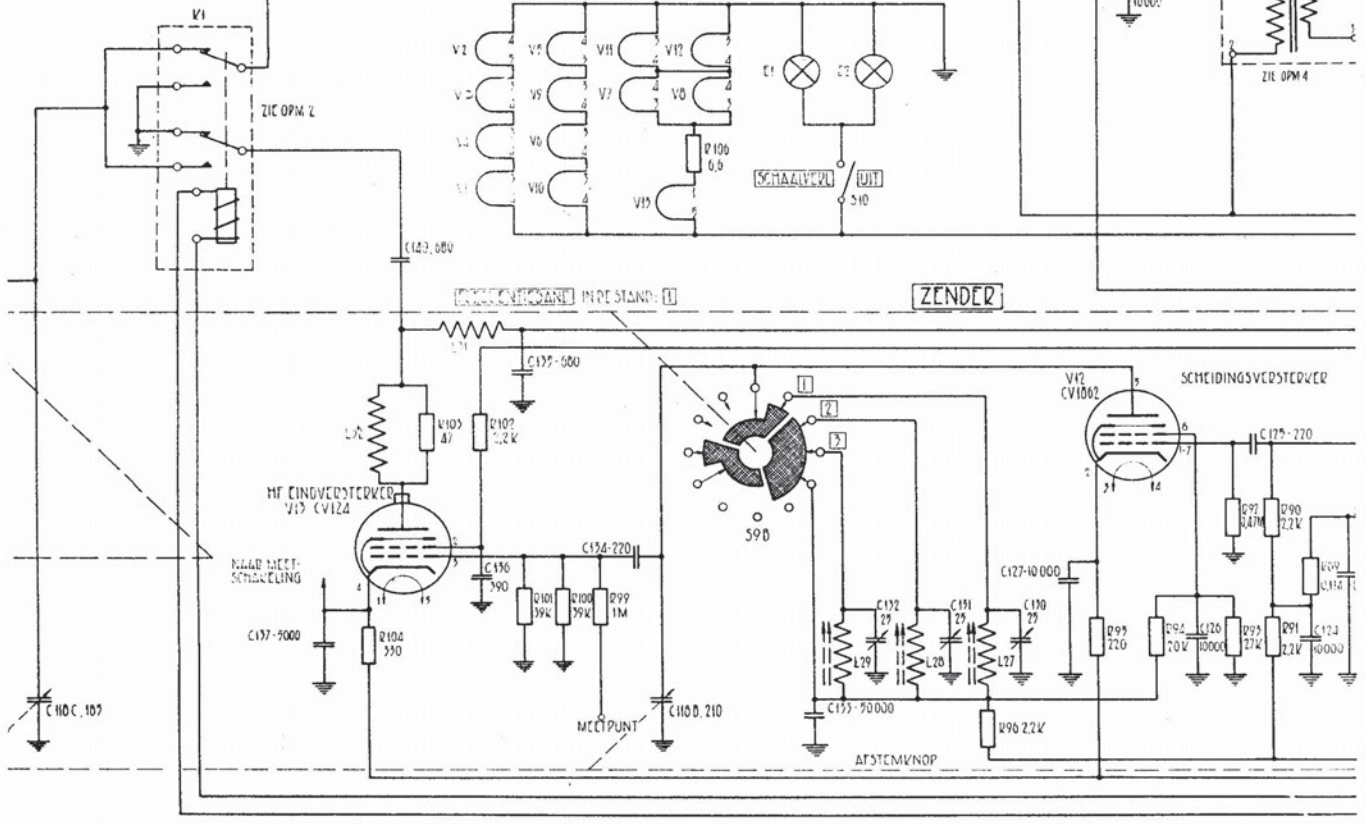


LF OSCILLATOR V10 CV454

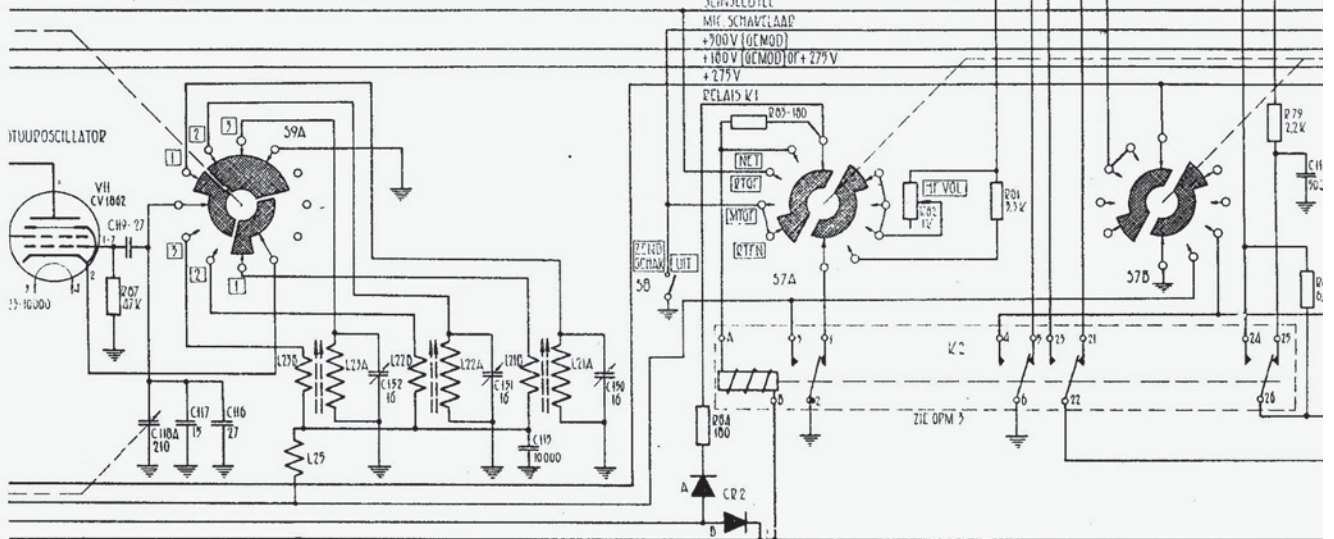
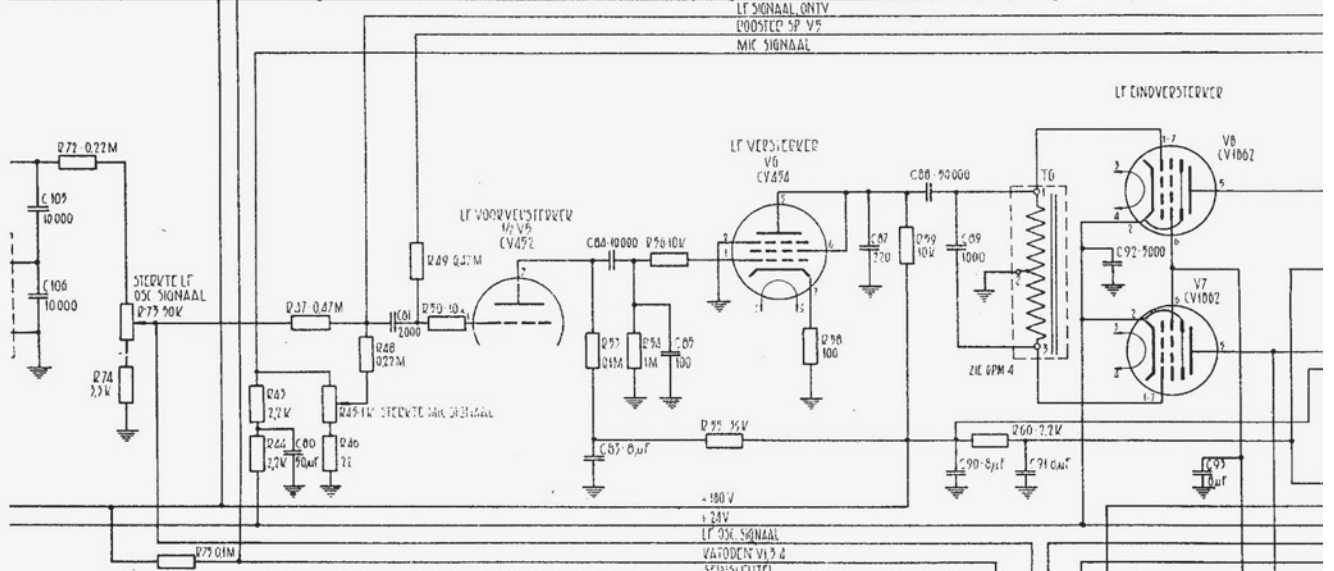
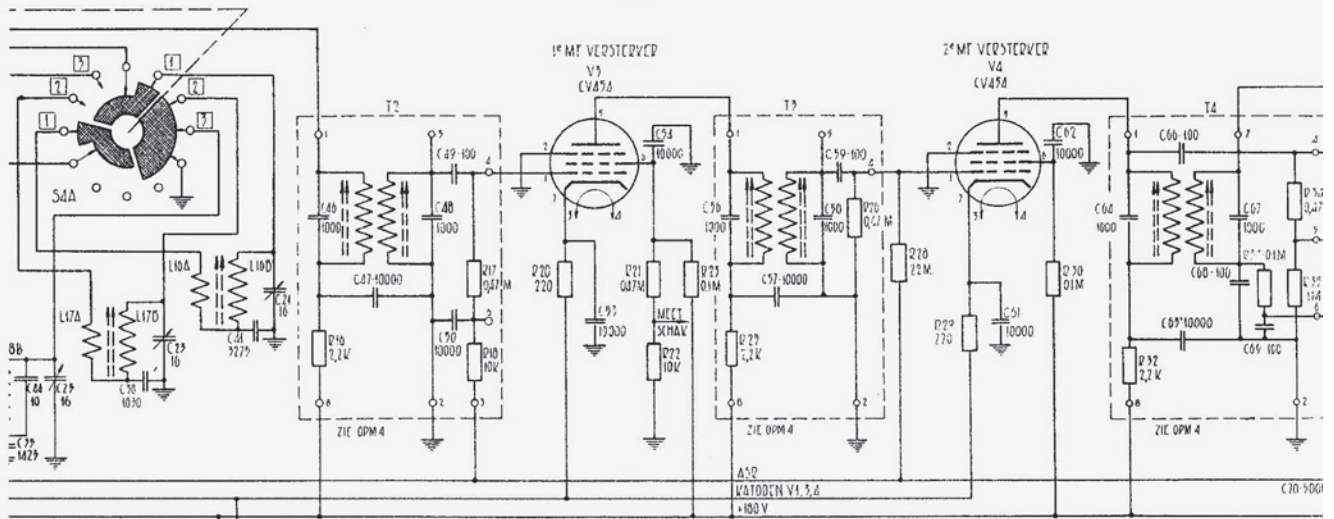


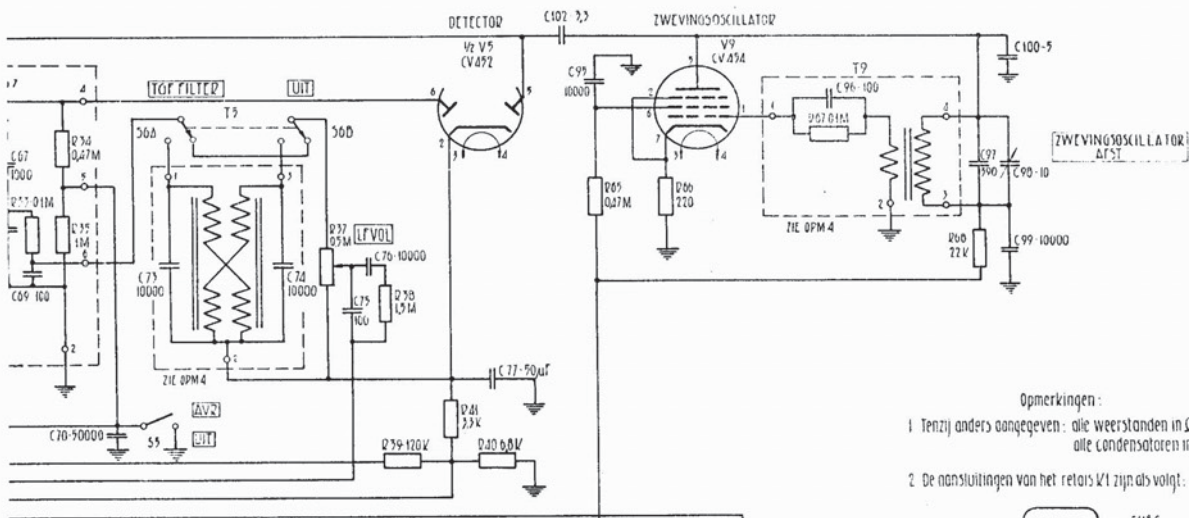
ZENDER

FREQUENTIEBAND IN DE STAND [1]

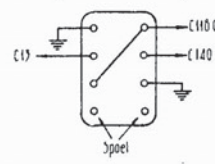


C110C, 107



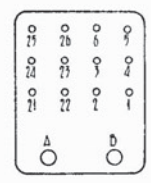


- Opmerkingen:
- 1 Tenzij anders aangegeven: alle weerstanden in  $\Omega$ , alle condensatoren in pF.
  - 2 De aansluitingen van het relais K1 zijn als volgt:

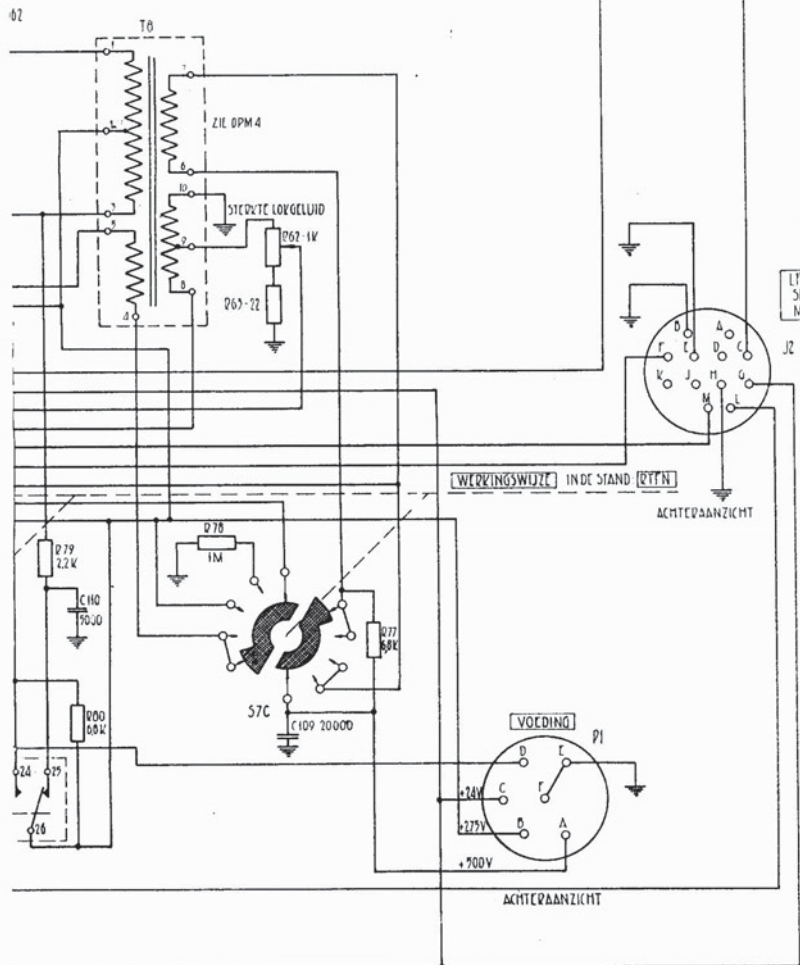
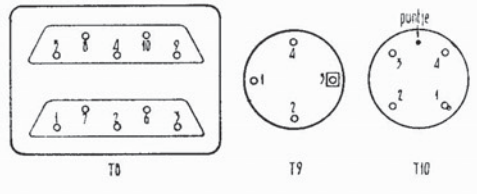
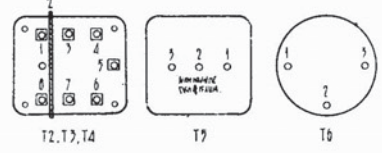


De zijde van de spoelcontacten is dezelfde, als de zijde waaraan de spoel van de opdruk (op de bovenzijde van het relais) getekend is.

- 3 De aansluitingen van het relais K2 zijn als volgt:



- 4 De aansluitingen van T2 Vm 10 zijn als volgt:



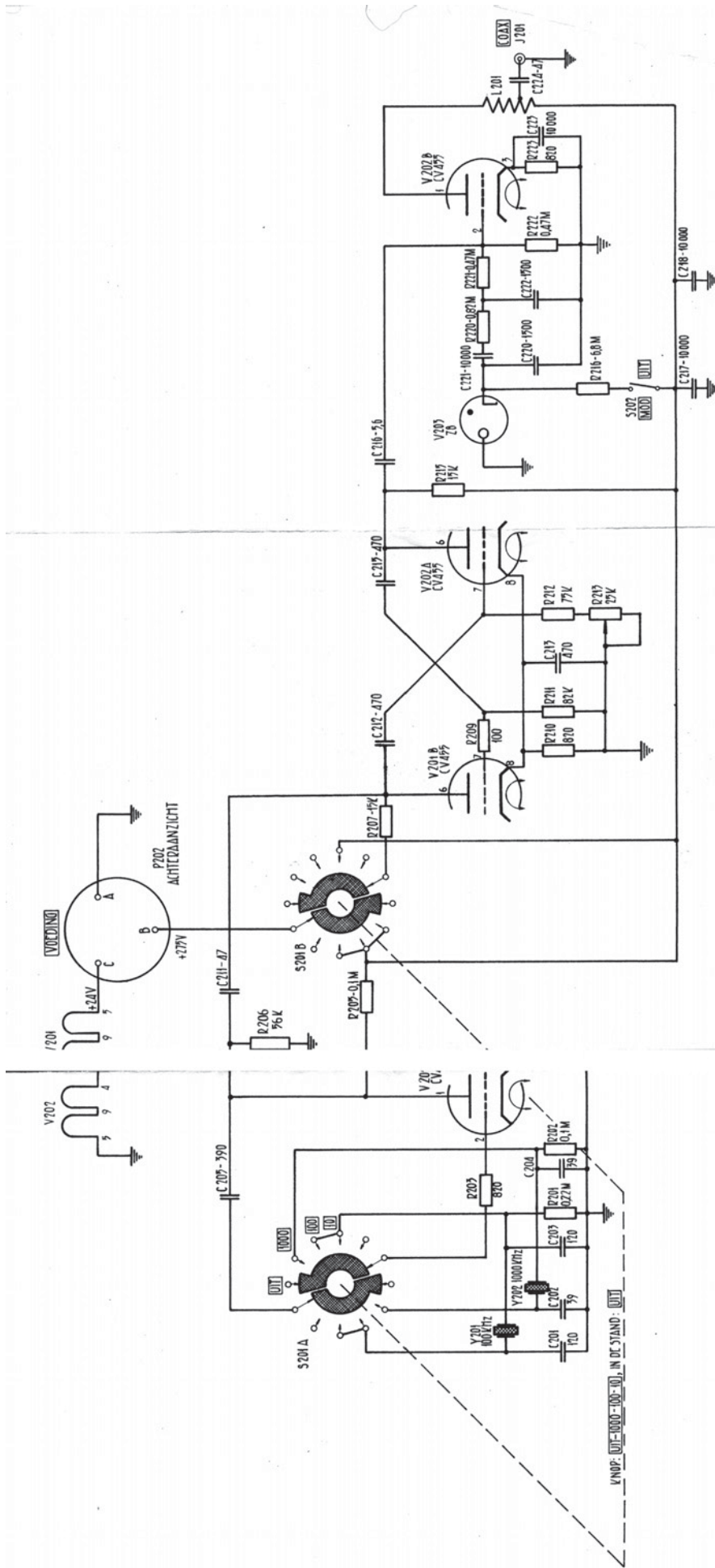


FIG17 KRISTAL - IJVOSSCILLATOR 50-3007/GDC-3030, PRINCIPESCHEMA

Opm. Ierzij oalers angegeven  
weerstand in Ω  
condensatoren in pF



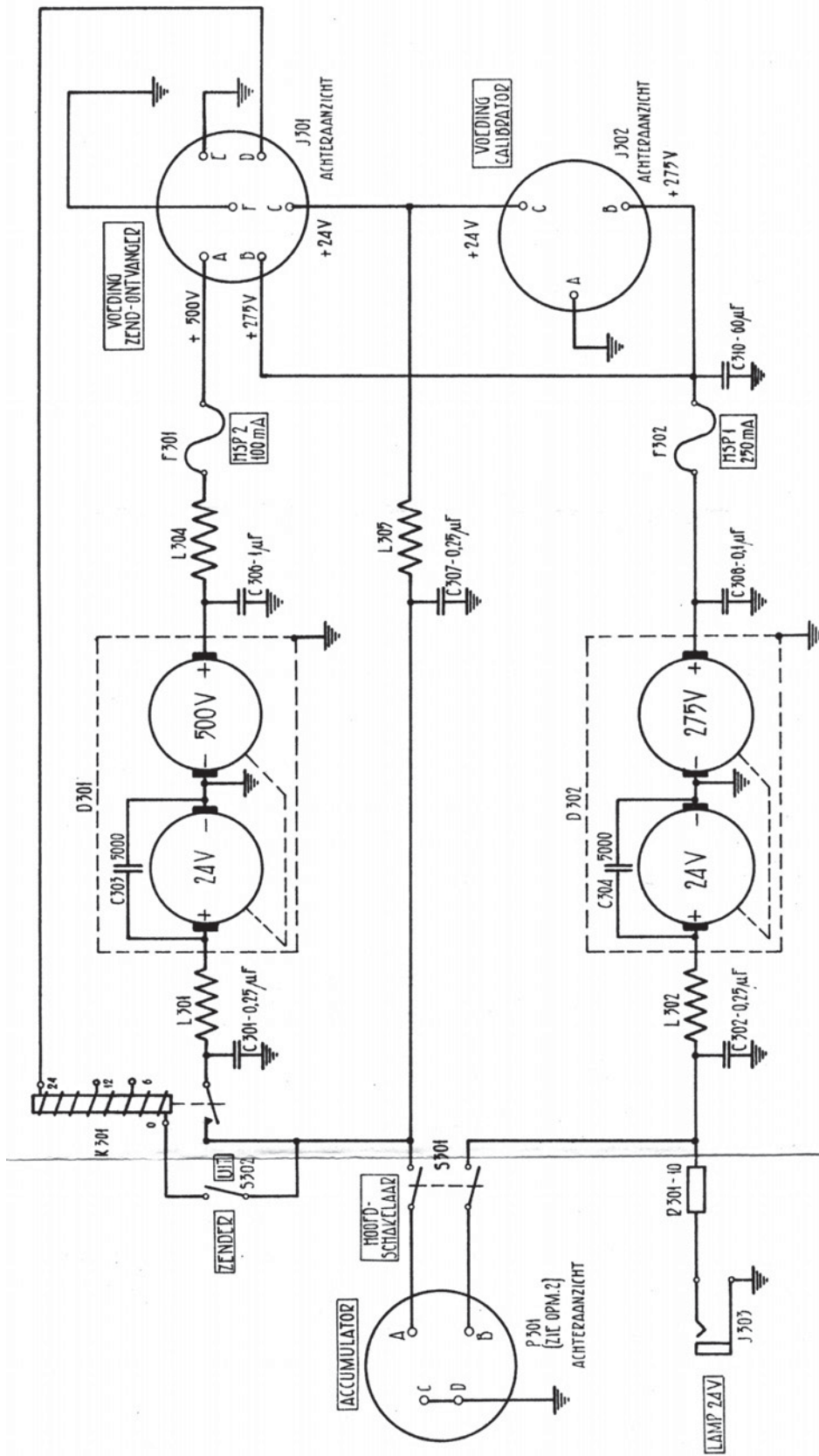
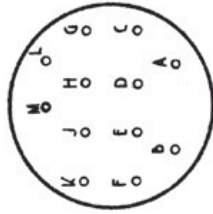


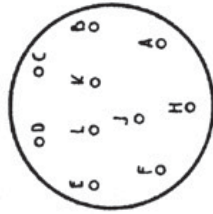
FIG.14 VOEDINGSEENHEID DY-3030/GR-3030, PRINCIPESHEMA

1) Tenzij anders aangegeven  
weerstand in  $\Omega$   
condensatoren in  $\mu\text{f}$   
2) De punten A en B zijn in  
de stop van de accukabel  
doorverbonden

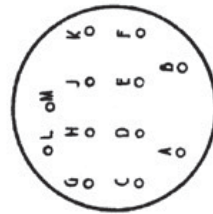
Achteraanzicht  
der aansluitbussen :



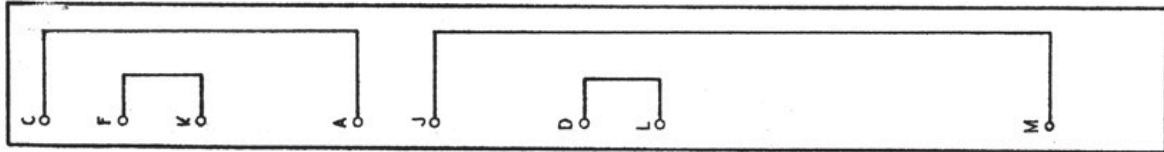
P401 - P402



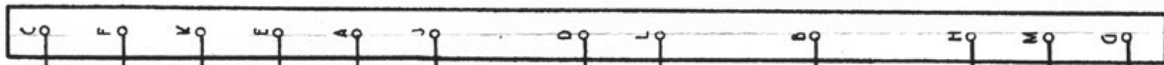
P403 - P404 - P405



J401



Doorverbindingstop  
P401



UITGANG  
J401

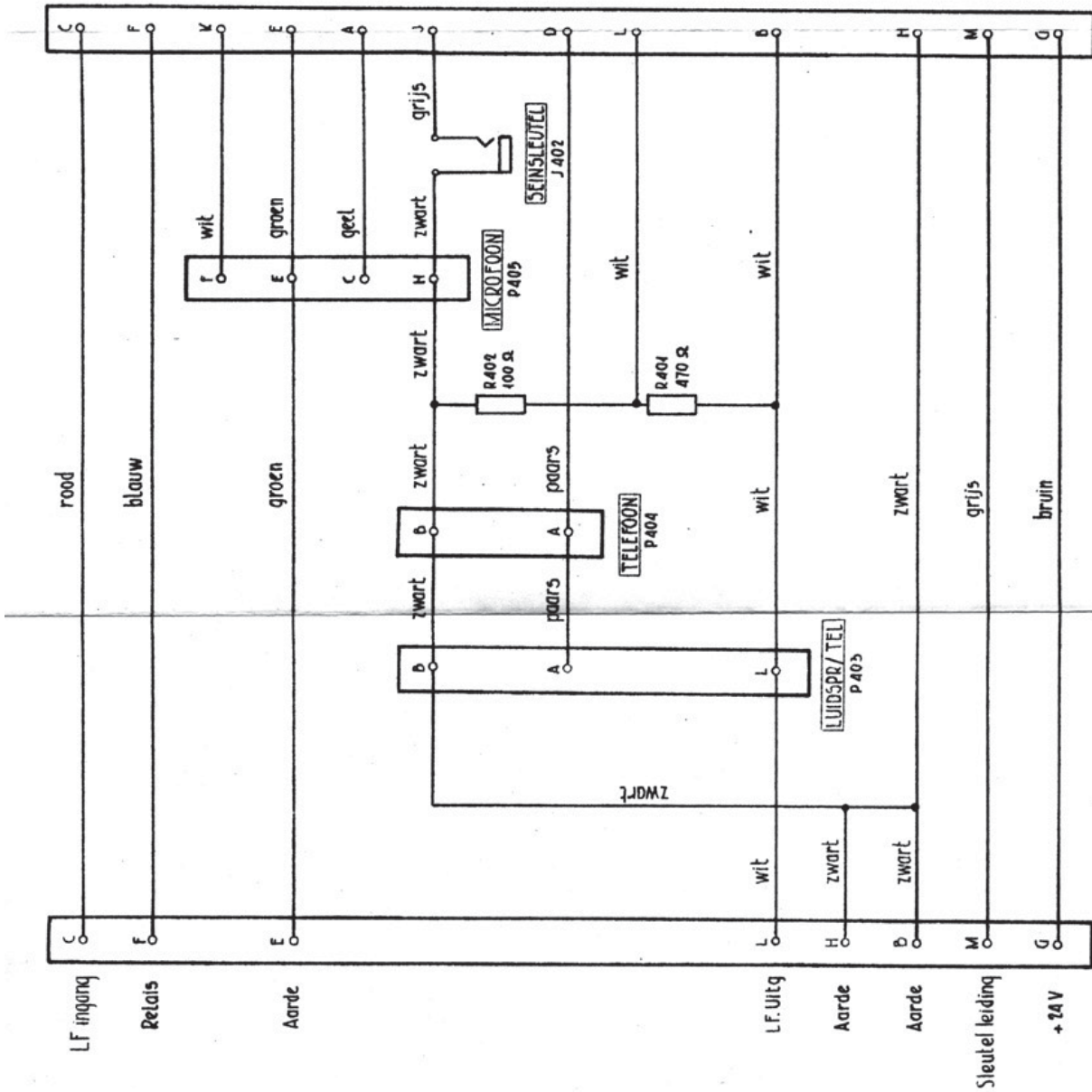


FIG.15 AANSLUITKAST N20 Z56, PRINCIPESHEMA